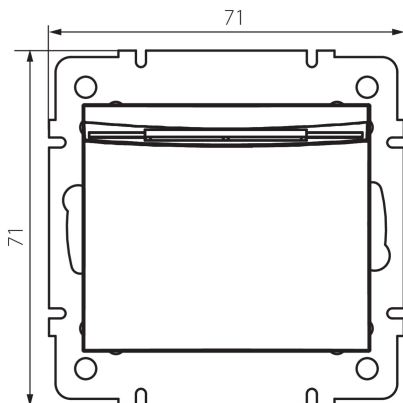


24728 DOMO 01-1190-102 bi

Łącznik hotelowy z opóźnieniem wyłączenia

5905339247285



DANE OGÓLNE:

Kolor: biały

Miejsce montażu: do wbudowania w ścianę

Podświetlanie: nie dotyczy

Szerokość [mm]: 71

Wysokość [mm]: 71

Średnica puszki montażowej: 60

Głębokość montażu: 25

DANE TECHNICZNE:

Napięcie znamionowe [V]: 250 AC

Klasa ochronności przed porażeniem elektrycznym: II

Materiał: PC

Materiał styków: CuSn94

Rodzaj zacisku: zacisk śrubowy

Tworzywo: PC

Prąd znamionowy [AX]: 10

Stopień IP: 20

DANE LOGISTYCZNE:

Jednostka miary: sztuka

Jak pakowane: 10

Ilość sztuk w opakowaniu pośrednim: 10

Ilość sztuk w opakowaniu zbiorczym: 120

Masa jednostkowa netto [g]: 64

Gramatura [g]: 82.83

Długość opakowania jednostkowego [cm]: 9

Szerokość opakowania jednostkowego [cm]: 5

Wysokość opakowania jednostkowego [cm]: 14

Waga kartonu [kg]: 9.9396

Szerokość kartonu [cm]: 26.5

Wysokość kartonu [cm]: 32

Długość kartonu [cm]: 44

Objętość kartonu [m³]: 0.037312

INFORMACJE DODATKOWE:

24728 DOMO 01-1190-102 bi

Łącznik hotelowy z opóźnieniem wyłączenia

- Attest PZH: Numer HK/K/1046/01/2017, ważny do 2022-12-20