

Zestaw opraw do wbudowania wraz z źródłem

5905339238467



Kanlux TRIBIS II to kompletny zestaw 3 sztuk oczek, który składa się z: 3x pierścieni dekoracyjnych, 3x źródeł światła (TOMIv2 GU10) i 3x oprawek ceramicznych ze wspornikiem. Do wyboru mamy dwa kształty (kwadratowy i okrągły) i kilka wariantów kolorystycznych. Oczka Kanlux TRIBIS II posiadają możliwość regulacji kątowej o 50° dlatego swobodnie skierujemy je w pożądanym kierunku. Oprawy punktowe Kanlux TRIBIS II przeznaczone do wbudowania w sufit, świetnie sprawdzają się jako oświetlenie główne lub pomocnicze. Możesz umieścić je w grupie lub rozdzielić pomiędzy kilka miejsc.

### DANE OGÓLNE:

**Kolor:** patynowany mosiądz

**Konieczność stosowanie lamp samoekranujących:** tak

**Miejsce montażu:** do wbudowania w sufit

**Miejsce zastosowania:** wewnątrz

**Minimalna odległość od oświetlanego obiektu:** 0,5m

**Wymienne źródło światła:** tak

**Wyrób nie nadający się do okrywania materiałem**

**termoizolacyjnym:** tak

**Wysokość [mm]:** 22

**Średnica [mm]:** 82

**Otwór montażowy [mm]:** Ø70-75

### DANE TECHNICZNE:

**Napięcie znamionowe [V]:** 220-240 AC

**Częstotliwość znamionowa [Hz]:** 50

**Moc maksymalna [W]:** 3 x max 10

**Klasa ochronności przed porażeniem elektrycznym:** II

**Źródło światła:** PAR16 LED

**Źródło światła w komplecie:** tak

**Rodzaj diody:** LED SMD

**Użyteczny strumień świetlny źródła światła Φuse [lm]:** 400

**Użyteczny strumień świetlny źródła światła Φuse [lm]:** w szerokim stożku (120°)

**Barwa światła:** ciepłobiała

**Skorelowana temperatura barwowa [K]:** 3000

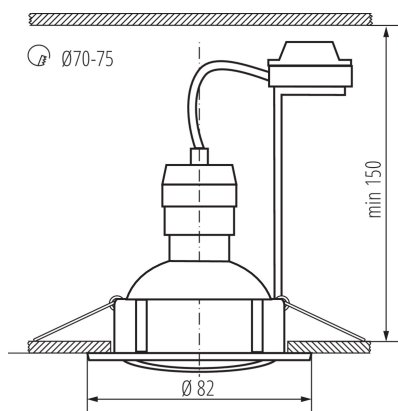
**Jednolitość barwy w elipsach McAdama:** ≤6

**Wskaźnik oddawania barw:** 80

**Trzonek:** GU10

**Znamionowa trwałość lampy [h]:** 25000

**Ilość cykli wł/wył:** ≥15000



Zestaw opraw do wbudowania wraz z źródłem

**Zakres temperatury otoczenia, na którą może być narażony wyrób [°C]:** 5÷25

**Materiał obudowy:** stal

**Rodzaj przyłącza:** kostka śrubowa

**Zakres przekrojów stosowanych przewodów [mm<sup>2</sup>]:** 0,75÷2,5

**Regulacja kątowa oprawy oświetleniowej:** w jednej osi

**Regulacja kątowa oprawy oświetleniowej [°]:** 50

**Stopień IP:** 20

**Źródła światła w komplecie o klasie energetycznej :** F

### DANE LOGISTYCZNE:

**Jednostka miary:** sztuka

**Jak pakowane:** 20

**Ilość sztuk w opakowaniu pośrednim:** 1

**Ilość sztuk w opakowaniu zbiorczym:** 20

**Masa jednostkowa netto [g]:** 404

**Gramatura [g]:** 519.5

**Długość opakowania jednostkowego [cm]:** 11

**Szerokość opakowania jednostkowego [cm]:** 6.5

**Wysokość opakowania jednostkowego [cm]:** 24

**Waga kartonu [kg]:** 10.39

**Szerokość kartonu [cm]:** 25

**Wysokość kartonu [cm]:** 47.5

**Długość kartonu [cm]:** 35

**Objętość kartonu [m<sup>3</sup>]:** 0.041563