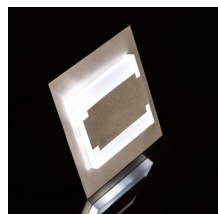
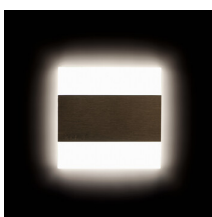


Oprawa przyschodowa LED

5905339238061



TERRA LED; TERRA LED AC



Oryginalna oprawa dekoracyjna LED emitująca ciepłe światło. Nowoczesny design połączony z atrakcyjnym efektem świecenia to doskonały pomysł na podświetlenie schodów i korytarzy lub na zaakcentowanie wystroju pomieszczeń. Unikatowa konstrukcja oprawy zapewnia równomierną emisję światła. natomiast zasilacz 230V umożliwia montaż bez konieczności zmiany instalacji.

### DANE OGÓLNE:

**Do wbudowania ściennie:** tak

**Kolor:** stal nierdzewna

**Miejsce montażu:** do wbudowania w ścianę

**Miejsce zastosowania:** wewnątrz

**Minimalna odległość od oświetlanego obiektu :** 0,1m

**Możliwość współpracy ze ściemniaczem :** nie

**Zasilacz w komplecie :** tak

**Długość [mm]:** 75

**Szerokość [mm]:** 23

**Wysokość [mm]:** 75

**Wymagana średnica puszki montażowej [Ømm]:** 60

**Wymiary otworu montażowego [mm]:** 60

**Zintegrowane źródło światła LED:** tak

### DANE TECHNICZNE:

**Napięcie znamionowe [V]:** 220-240 AC

**Częstotliwość znamionowa [Hz]:** 50

**Moc maksymalna [W]:** 1.3

**Klasa ochronności przed porażeniem elektrycznym :** II

**Rodzaj diody :** LED SMD

**Strumień świetlny [lm]:** 13

**Barwa światła:** ciepłobiała

**Skorelowana temperatura barwowa [K]:** 3000

**Jednolitość barwy w elipsach McAdama :** ≤6

**Wskaźnik oddawania barw:** 80

**Trwałość [h]:** 50000

**Ilość cykli wł/wył:** ≥20000

**Skuteczność świetlna lampy [lm/W]:** 10

**Zakres temperatury otoczenia, na którą może być narażony wyrób [°C]:** 5÷25

**Materiał obudowy:** stal nierdzewna szlifowana, tworzywo sztuczne

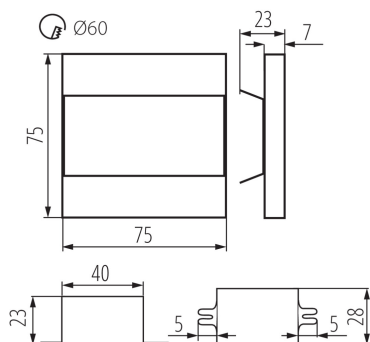
**Rodzaj przyłącza:** wolne końce przewodów

**Długość przewodu [m]:** 0.18

**Czas nagrzewania lampy [s]:** ≤1

**Czas zapłonu lampy [s]:** ≤0,5

### Oprawa przyschodowa LED



Stopień IP: 20

#### DANE LOGISTYCZNE:

Jednostka miary: sztuka

Jak pakowane: 100

Ilość sztuk w opakowaniu pośrednim: 1

Ilość sztuk w opakowaniu zbiorczym: 100

Masa jednostkowa netto [g]: 120

Gramatura [g]: 124.9

Długość opakowania jednostkowego [cm]: 11

Szerokość opakowania jednostkowego [cm]: 2.5

Wysokość opakowania jednostkowego [cm]: 16.5

Waga kartonu [kg]: 12.49

Szerokość kartonu [cm]: 23.5

Wysokość kartonu [cm]: 34.5

Długość kartonu [cm]: 63

Objętość kartonu [m<sup>3</sup>]: 0.051077

#### INFORMACJE DODATKOWE:

- oprawa przystosowana do montażu w puszkach elektroinstalacyjnych  $\varnothing$  60.
- oprawa w komplecie z zasilaczem, mieszczącym się w puszcze elektroinstalacyjnej  $\varnothing$  60, umożliwiającym zasilanie napięciem sieciowym 220-240V

