

Oprawa typu downlight

5905339228444



Downlighty Kanlux HIMA LED to oprawy o wysokiej wydajności świetlnej (ponad 110 lm/W). Możliwość regulacji opraw w dwóch osiach oraz wysoki współczynnik oddawania barw sprawiają, że oprawy idealnie sprawdzą się w miejscach, gdzie ważne jest wyeksponowanie konkretnych stref i kolorów - butiki, stoiska handlowe czy sklepy wielkopowierzchniowe. Kanlux HIMA LED to oprawy o dużej mocy, więc nawet w wysokich pomieszczeniach dostarczą odpowiednią ilość światła. Niezawodność tych lamp potwierdza 5 lat gwarancji.

DANE OGÓLNE:

Kolor: czarny

Miejsce montażu: do wbudowania w sufit

Miejsce zastosowania: wewnątrz

Minimalna odległość od oświetlanego obiektu : 0,5m

Możliwość współpracy ze ściemniaczem : nie

Wysokość [mm]: 150

Średnica [mm]: 190

Otwór montażowy [mm]: 175

Zintegrowane źródło światła LED: tak

DANE TECHNICZNE:

Napięcie znamionowe [V]: 220-240 AC

Częstotliwość znamionowa [Hz]: 50

Moc maksymalna [W]: 33

Klasa ochronności przed porażeniem elektrycznym : II

Materiał klosza: szkło

Rodzaj diody: LED COB

Strumień świetlny [lm]: 3670

Skorelowana temperatura barwowa [K]: 4000

Jednolitość barwy w elipsach McAdama : ≤6

Wskaźnik oddawania barw: 90

Trwałość [h]: 30000

Ilość cykli wł/wył: ≥15000

Kąt świecenia [°]: 45

Skuteczność świetlna lampy [lm/W]: 111

Zakres temperatury otoczenia, na którą może być narażony wyrób [°C]: 5÷25

Materiał obudowy: stop aluminium

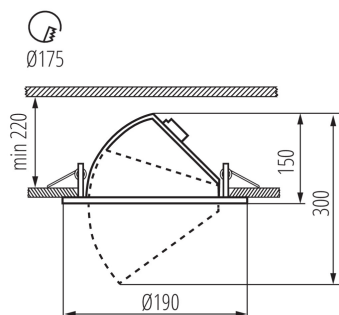
Rodzaj przyłącza: kostka przyłączeniowa

Zakres przekrojów stosowanych przewodów [mm²]: 0,5-0,75

Czas nagrzewania lampy [s]: ≤1

Czas zapłonu lampy [s]: ≤0,5

Oprawa typu downlight



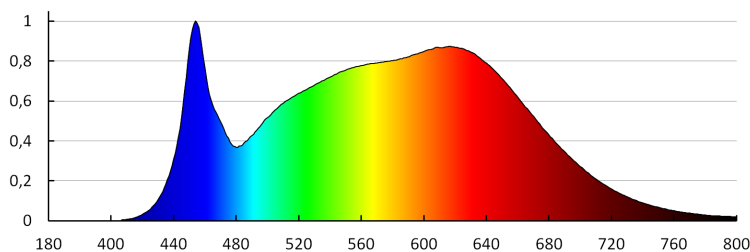
Oprawa ruchoma w zakresie horyzontalnym [°]: 350
Regulacja kątowa oprawy oświetleniowej: w jednej osi
Regulacja kątowa oprawy oświetleniowej [°]: 45
Stopień IP: 20

DANE LOGISTYCZNE:

Jednostka miary: sztuka
Jak pakowane: 12
Ilość sztuk w opakowaniu pośrednim: 1
Ilość sztuk w opakowaniu zbiorczym: 12
Masa jednostkowa netto [g]: 988
Gramatura [g]: 1234.17
Długość opakowania jednostkowego [cm]: 20
Szerokość opakowania jednostkowego [cm]: 20
Wysokość opakowania jednostkowego [cm]: 17
Waga kartonu [kg]: 14.81004
Szerokość kartonu [cm]: 41
Wysokość kartonu [cm]: 36.5
Długość kartonu [cm]: 60.5
Objętość kartonu [m³]: 0.090538

INFORMACJE DODATKOWE:

- 5 lat gwarancji na warunkach oświadczenia gwarancyjnego, dostępnego na stronie internetowej

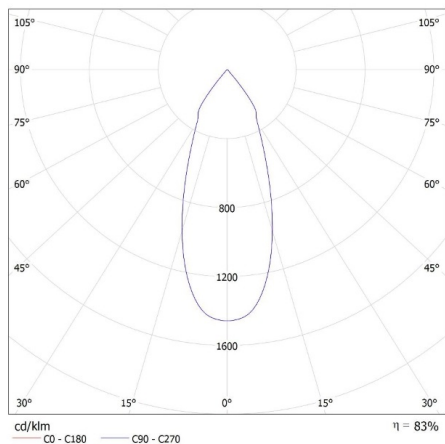


22844 HIMA LED 33W-NW-B

Oprawa typu downlight

KANLUX S.A. (kat 22844) HIMA LED 33W-NW-B / LDC (Polar)

Luminaire: KANLUX S.A. (kat 22844) HIMA LED 33W-NW-B
Lamps: 1 x HIMA LED 33W-NW



KANLUX S.A. (kat 22844+22845) HIMA LED 33W-NW-B + REF...S60 / LDC (Polar)

Luminaire: KANLUX S.A. (kat 22844+22845) HIMA LED 33W-NW-B + REF...S60
Lamps: 1 x HIMA LED 33W-NW

