

22589 TEAR PR-T-LLR-WH

Akcesorium systemu szynoprzewodowego

5905339225894



DANE OGÓLNE:

Kolor: biały

Miejsce montażu: na szynę TEAR

Miejsce zastosowania: wewnątrz

DANE TECHNICZNE:

Napięcie znamionowe [V]: 220-240 AC

Prąd znamionowy [A]: 16

Częstotliwość znamionowa [Hz]: 50

Klasa ochronności przed porażeniem elektrycznym: I

Zakres temperatury otoczenia, na którą może być narażony wyrób [°C]: 5÷25

Materiał obudowy: tworzywo sztuczne

Stopień IP: 20

DANE LOGISTYCZNE:

Jednostka miary: sztuka

Jak pakowane: 25

Ilość sztuk w opakowaniu pośrednim: 1

Ilość sztuk w opakowaniu zbiorczym: 25

Masa jednostkowa netto [g]: 204

Gramatura [g]: 233.2

Długość opakowania jednostkowego [cm]: 18

Szerokość opakowania jednostkowego [cm]: 11

Wysokość opakowania jednostkowego [cm]: 3.5

Waga kartonu [kg]: 5.83

Szerokość kartonu [cm]: 25

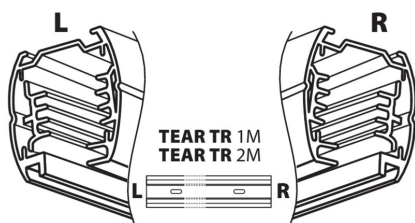
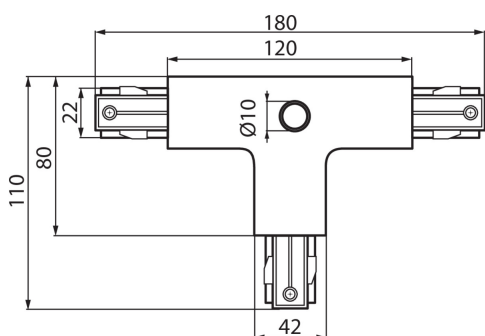
Wysokość kartonu [cm]: 28

Długość kartonu [cm]: 37

Objętość kartonu [m³]: 0.0259

INFORMACJE DODATKOWE:

- TEAR PR-T: służy do połączenia na kształt litery "T" trzech odcinków szynoprzewodu



22589 TEAR PR-T-LLR-WH

Akcesorium systemu szynoprzewodowego

