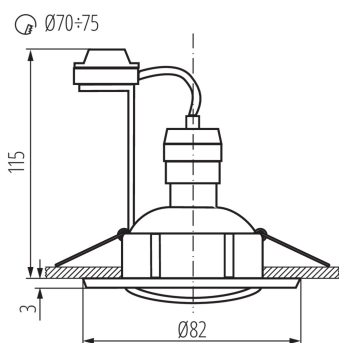


Oprawa sufitowa punktowa

5905339073709



Kanlux TESON to proste oczka, które rozjaśnią każde pomieszczenie. Sami wybierzymy źródło światła jak i wersję oprawy - z regulacją lub nieruchomą.

DANE OGÓLNE:

Kolor: aluminium

Konieczność stosowanie lamp samoekranujących: tak

Miejsce montażu: do wbudowania w sufit

Miejsce zastosowania: wewnątrz

Minimalna odległość od oświetlanego obiektu: 0,5m

Wyrób jest nieodpowiedni do montażu na podłożu normalnie palnym: >35W

Wyrób nie nadający się do okrywania materiałem termoizolacyjnym: tak

Wysokość [mm]: 24

Średnica [mm]: 82

Otwór montażowy [mm]: Ø70-75

DANE TECHNICZNE:

Napięcie znamionowe [V]: 220-240 AC

Częstotliwość znamionowa [Hz]: 50

Moc maksymalna [W]: max 10

Klasa ochronności przed porażeniem elektrycznym: II

Źródło światła: PAR16

Źródło światła w komplecie: nie

Trzonek: GU10

Zakres temperatury otoczenia, na którą może być narażony wyrób [°C]: 5÷25

Materiał obudowy: stop aluminium

Rodzaj przyłącza: kostka śrubowa

Zakres przekrojów stosowanych przewodów [mm²]: 0,75÷2,5

Regulacja kątowa oprawy oświetleniowej: w jednej osi

Regulacja kątowa oprawy oświetleniowej [°]: 30

Stopień IP: 20

DANE LOGISTYCZNE:

Jednostka miary: sztuka

Jak pakowane: 50

Ilość sztuk w opakowaniu pośrednim: 1

Ilość sztuk w opakowaniu zbiorczym: 50

Masa jednostkowa netto [g]: 118

Gramatura [g]: 154

Długość opakowania jednostkowego [cm]: 10

07370 TESON AL-DTO50

Oprawa sufitowa punktowa



Szerokość opakowania jednostkowego [cm]: 4.5

Wysokość opakowania jednostkowego [cm]: 10

Waga kartonu [kg]: 7.7

Szerokość kartonu [cm]: 25.5

Wysokość kartonu [cm]: 23

Długość kartonu [cm]: 53

Objętość kartonu [m³]: 0.031085