

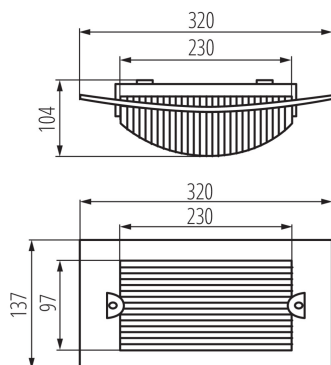
07025 TURK DL-60

Plafoniera z wymiennym źródłem światła

5905339070258



TURK DL-60



Kanlux TURK to wysoka odporność na promieniowanie UV sprawiająca, że doskonale sprawdzi się w warunkach użytkowania zewnętrznego, np. na elewacji budynku, tarasie czy balkonie.

DANE OGÓLNE:

Kolor: biały

Miejsce montażu: do nadbudowania na ścianie, do nadbudowania na suficie

Miejsce zastosowania: wewnątrz i na zewnątrz

Minimalna odległość od oświetlanego obiektu : 0,5m

Długość [mm]: 320

Szerokość [mm]: 104

Wysokość [mm]: 137

DANE TECHNICZNE:

Napięcie znamionowe [V]: 220-240 AC

Częstotliwość znamionowa [Hz]: 50

Moc maksymalna [W]: max 60

Klasa ochronności przed porażeniem elektrycznym : II

Materiał klosza: PC

Źródło światła: GLS/CFL/LED

Źródło światła w komplecie: nie

Trzonek: E27

Materiał obudowy: PC

Rodzaj przyłącza: kostka przyłączeniowa

Zakres przekrojów stosowanych przewodów [mm²]: 1-2,5

Stopień IP: 54

DANE LOGISTYCZNE:

Jednostka miary: sztuka

Jak pakowane: 20

Ilość sztuk w opakowaniu zbiorczym : 20

Masa jednostkowa netto [g]: 350

Gramatura [g]: 525

Długość opakowania jednostkowego [cm]: 15

Szerokość opakowania jednostkowego [cm]: 11

Wysokość opakowania jednostkowego [cm]: 32.5

Waga kartonu [kg]: 10.5

Szerokość kartonu [cm]: 57.5

Wysokość kartonu [cm]: 34

Długość kartonu [cm]: 60

Objętość kartonu [m³]: 0.1173

Plafoniera z wymiennym źródłem światła

INFORMACJE DODATKOWE:

- wysoka odporność na promieniowanie UV (PIKTO)
-

KANLUX S.A. (kat 7025) TURK DL-60 / Krzywa rozsyłu światła (biegunowo)

Oprawa: KANLUX S.A. (kat 7025) TURK DL-60
Lampy: 1 x A60 60W/c

