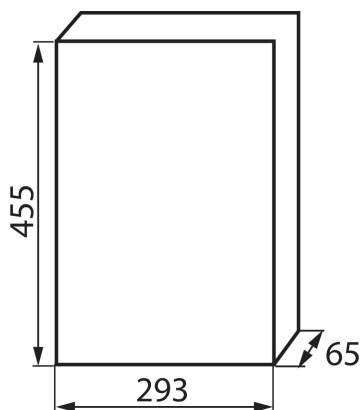


## 03846 DB312F 3X12P/FMD

Rozdzielnica serii DB

5905339038463



Rozdzielnice z serii DB, spełniające wymóg odporności na żar o temperaturze 650°C, mogą być stosowane wyłącznie na powierzchniach niepalnych (np. pełne, lite ściany, wykonane z materiałów niepalnych). Nie mogą być stosowane na powierzchniach palnych (np. płytach gipsowo-kartonowych, drewnianych itp.), na tzw. "pustych ścianach" lub na pionach technicznych.

### DANE OGÓLNE:

**Kolor:** biały / szary

**Kolor drzwi:** szary

**Miejsce montażu:** do wbudowania w ścianę

**Norma:** PN-EN 62208

### DANE TECHNICZNE:

**Napięcie znamionowe [V]:** 230/400 AC

**Prąd znamionowy [A]:** 63

**Częstotliwość znamionowa [Hz]:** 50

**Klasa ochronności przed porażeniem elektrycznym:** II

**Materiał:** tworzywo sztuczne

**Liczba modułów:** 3x12P

**odporność temperaturowa [°C]:** 650

**Stopień IK:** 06

**Stopień IP:** 40

**Liczba rzędów:** 3

### DANE LOGISTYCZNE:

**Jednostka miary:** sztuka

**Jak pakowane:** 5

**Ilość sztuk w opakowaniu pośrednim:** 1

**Ilość sztuk w opakowaniu zbiorczym:** 5

**Masa jednostkowa netto [g]:** 1835

**Gramatura [g]:** 2320

**Długość opakowania jednostkowego [cm]:** 51

**Szerokość opakowania jednostkowego [cm]:** 35.5

**Wysokość opakowania jednostkowego [cm]:** 11

**Waga kartonu [kg]:** 11.6

**Szerokość kartonu [cm]:** 36

**Wysokość kartonu [cm]:** 52.5

**Długość kartonu [cm]:** 57.5

**Objętość kartonu [m<sup>3</sup>]:** 0.108675