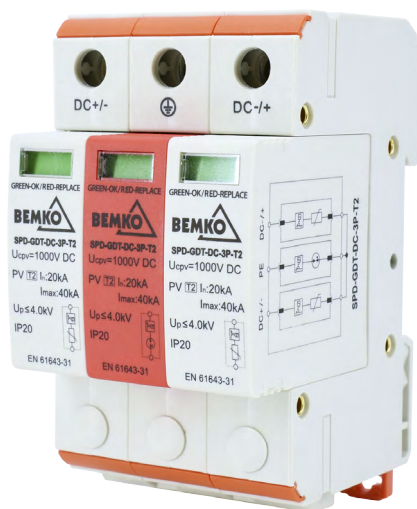


OGRANICZNIK PRZEPIĘĆ DC



DC SURGE PROTECTOR
ÜBERSpannungSSchutz
УСТРОЙСТВА ЗАЩИТЫ ОТ ПЕРЕНАПРЯЖЕНИЙ
PŘEPĚTOVÁ OCHRANA

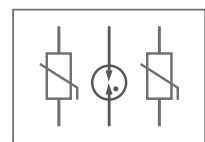
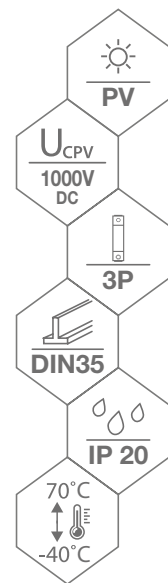
SPD DC



SPD-GDT-DC-3P-T2

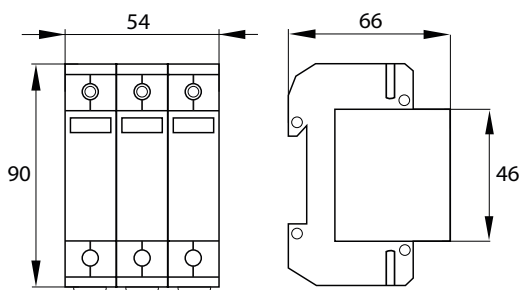


SPD-GDT-DC-3P-T1T2

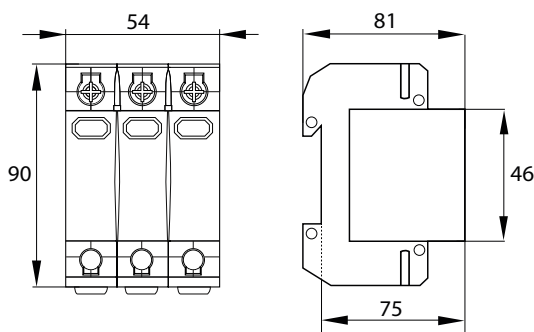


MOV+GDT+MOV
ogranicznik
warystorowo-iskiernikowy

► SPD - T2



► SPD - T1T2



zacziski ze stali ocynkowej



pojemność zacisków: 35mm²



możliwość połączenia za pomocą szyn grzebieniowych



wymienne wkładki



kontrolka stanu ochronnika zielona – wkładka sprawna czerwona – do wymiany

BEMKO	EAN			U_p	I_{imp} (10/350 μ s)	I_n (8/20 μ s)	I_{max} (8/20 μ s)
kod	EAN	opakowanie	typ	napięciowy poziom ochrony [kV]	prąd udarowy (DC+/PE ; DC-/PE) [kA]	znamionowy prąd wyładowczy [kA]	max. prąd wyładowczy [kA]
A52-SPD-GDT-DC-3P-T2	5900280953520	1/48	C / T2	≤ 4.0	-	20	40
A52-SPD-GDT-DC-3P-T1T2	5900280953537	1/48	B+C / T1+T2	≤ 4.75	12.5	25	50