

Oś z rygłem RSI 160-1919 (dedykowane do RSI, PRZK)



## Budowa symbolu zamówieniowego

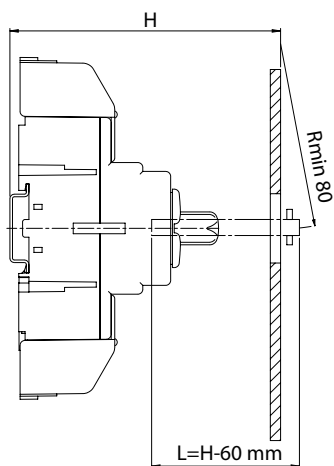
RSI 160-1919 \

Długość osi z rygłem  $L_o$

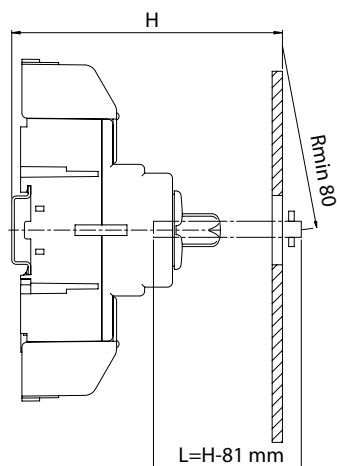
<b>R01</b>	60 mm
<b>R02</b>	100 mm
<b>R03</b>	150 mm
<b>R04</b>	200 mm
<b>R05</b>	300 mm

## Wymiary

Sposób ustalenia długości osi



RSI 63/80, PRZK 63/80



RSI 125/160, PRZK 125/160