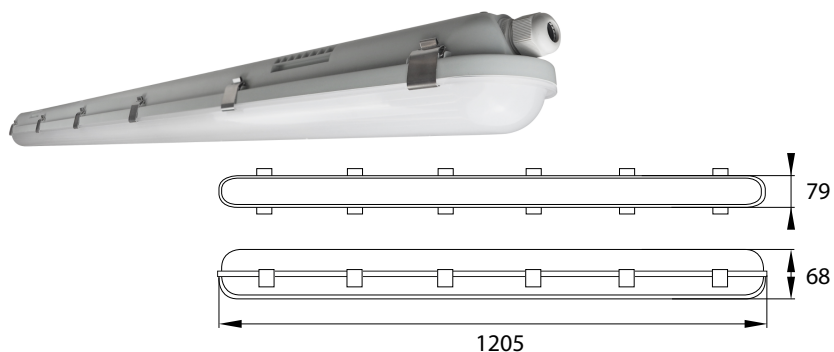
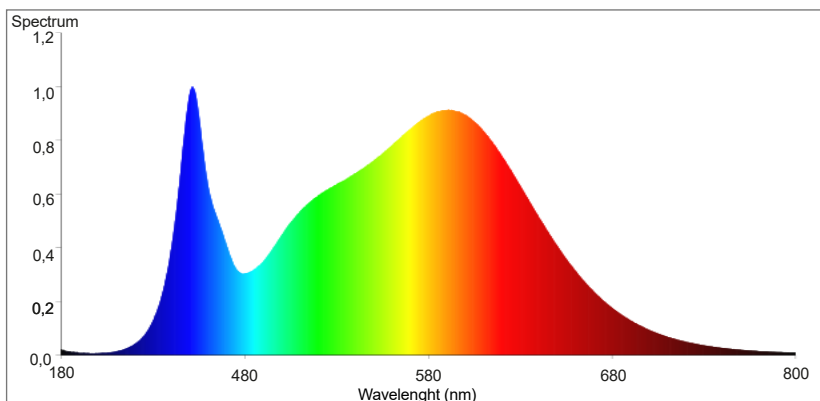



Zdjęcie produktu / wymiary:



Rozkład widmowy mocy:



Etykieta efektywności energetycznej:



W skład oprawy
wchodzi wbudowane
lampa LED.

A++

A+

A


B

C


D

E

LED



Nie można wymieniać lamp w
oprawie.

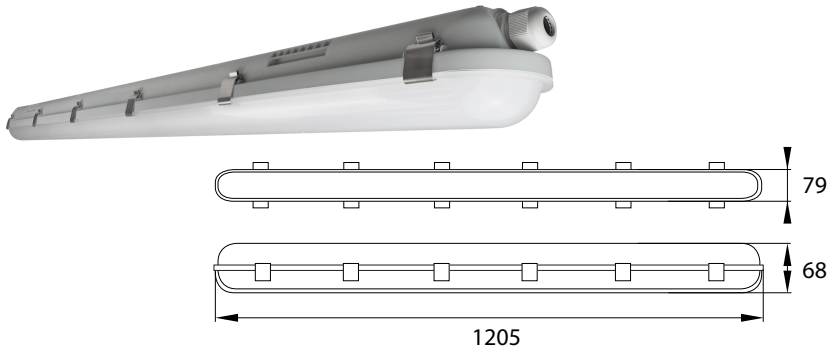


HLA2-120-400-4K

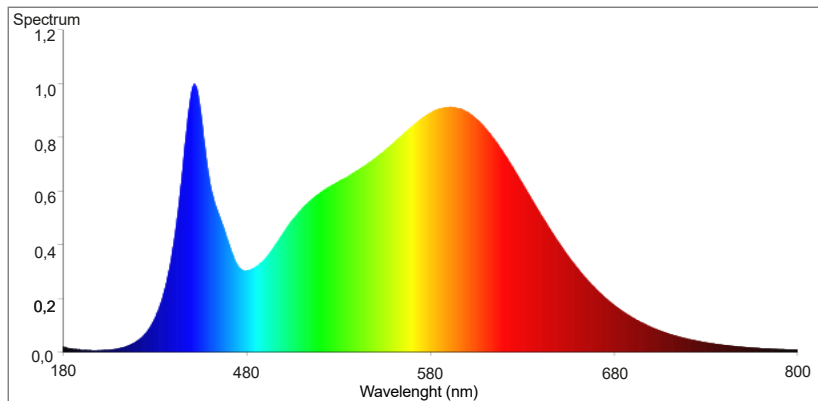
874/2012

EAN	5900280944207
Napięcie znamionowe	230V~
Częstotliwość znamionowa	50Hz
Moc znamionowa	40W
Współczynnik mocy	cos(φ) > 0,9
Strumień świetlny	6000lm
Temperatura barwowa / barwa światła	4000K / barwa neutralna biała
Kąt rozsyłu światła	120°
Jednolitość barw	≤6
Współczynnik oddawania barw	Ra>80
Liczba cykli włącz / wyłącz	30000
Trwałość	50000h
Światłość szczytowa	1909,9cd
Czas zapłonu	<1s
Czas nagrzewania się lampy do 60% pełnego strumienia świetlnego	<1s
Współczynnik zachowania strumienia świetlnego na zakończenie nominalnego okresu trwałości	≥ 65%
Wskaźnik przedwczesnego końca eksploatacji	< 5% po 1000h
Odległość od oświetlanego obiektu	0,5m
Materiał obudowy	PC (Poliwęglan)
Materiał klosza	PC (Poliwęglan)
Przewody wewnętrzne	Typ: H05V-U / DY Średnica: 0,5mm ² Materiał przewodów: miedź
Materiał uszczelki	Silikon
Zawartość rtęci	0,0mg
Klasa ochrony przed porażeniem prądem elektrycznym	Klasa I
Klasa IP	IP65
Klasa IK	IK08
Temperatura pracy	-20°C + 40°C
Lampa nie przeznaczona do oświetlenia akcentowego	TAK
Lampa nie przeznaczona do ściemniania	TAK
Grupa ryzyka bezpieczeństwa fotobiologicznego (EN 62471)	RG0 (brak zagrożenia fotobiologicznego)
Waga (netto / brutto)	1273g / 1492g
Pakowanie (jednostkowe / zbiorcze)	1szt / 15szt


Photo / sizes:




Spectral power distribution:




Energy label:




This luminaire contains built-in LED lamps.



The lamps cannot be changed in the luminaire.



 HLA2-120-400-4K

874/2012

EAN:	5900280944207
Rated voltage	230V~
Rated frequency	50Hz
Rated power	40W
Power factor	cos(φ) > 0,9
Luminous flux	6000lm
Color tempetature / Light color	4000K / Neutral white
Beam angle	120°
Color consistency	≤6
Colour rendering	Ra>80
Number of switching cycles (on / off)	30000
Life time	50000h
Rated peak intensity in candela (cd)	1909,9cd
Starting time	<1s
Warm-up time up to 60% of the full light output	<1s
Lumen maintenance factor at the end of the nominal life	≥ 65%
Premature failure rate	< 5% po 1000h
Distance from lighted objects	0,5m
Housing material	PC (Polycarbonate)
Lampshade material	PC (Polycarbonate)
Internal wiring	Type: H05V-U / DY Diameter: 0,5mm2 Material wiring: Copper
Gasket material	Silicone
Mercury content	0,0mg
Class of protection against electric shock	Class I
Class IP	IP65
Class IK	IK08
Working temperature	-20°C ÷ 40°C
Lamp is not suitable for accent lighting	YES
Lamp is not dimmable	YES
Photobiological security risk group (EN 62471)	RG0 (No photobiological hazard)
Weight (net / gross)	1273g / 1492g
Packing (single / multi)	1pcs / 15pcs