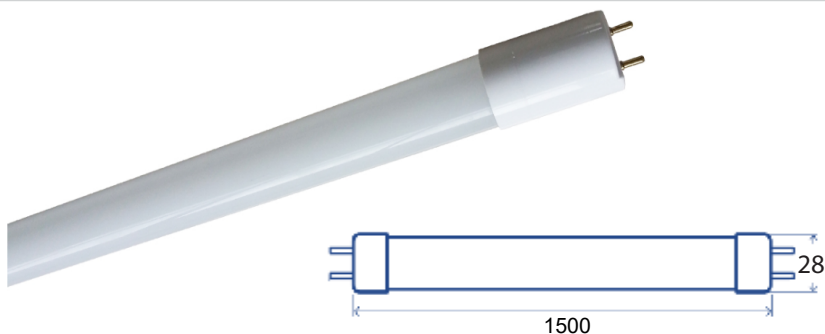
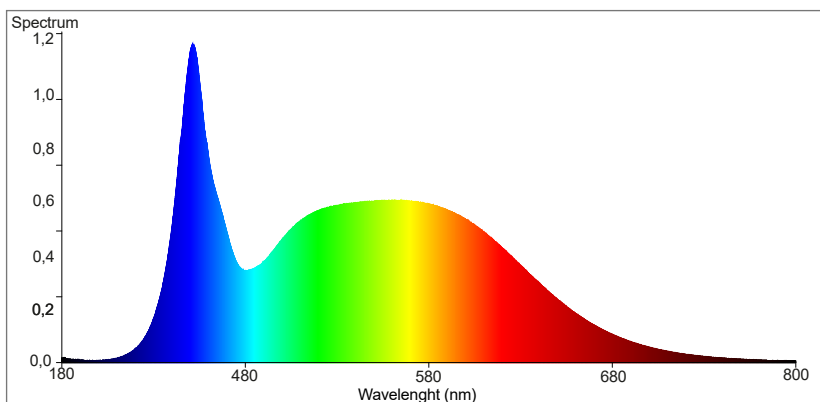


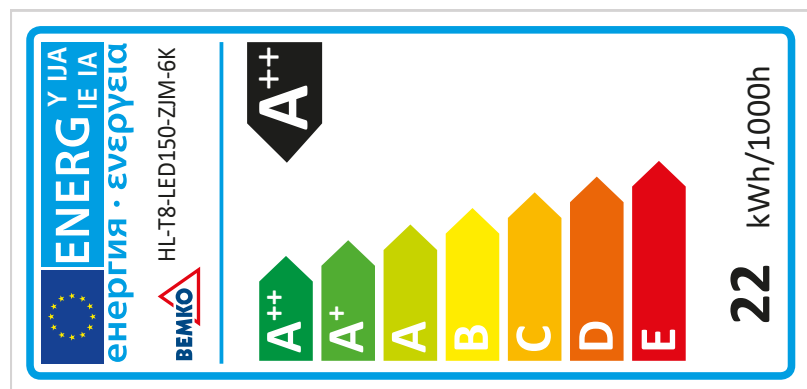
Zdjęcie produktu / wymiary:



Rozkład widmowy mocy:

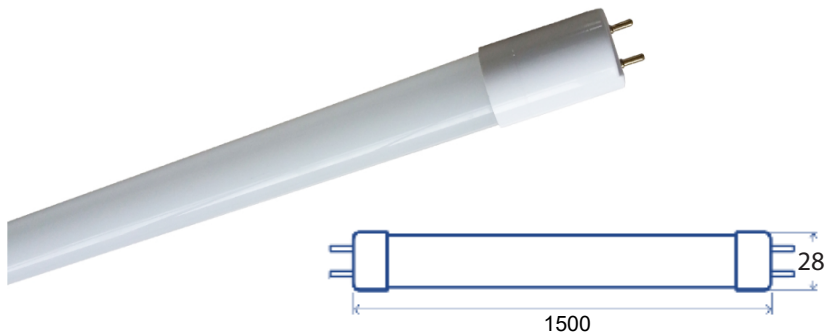


Etykieta efektywności energetycznej:

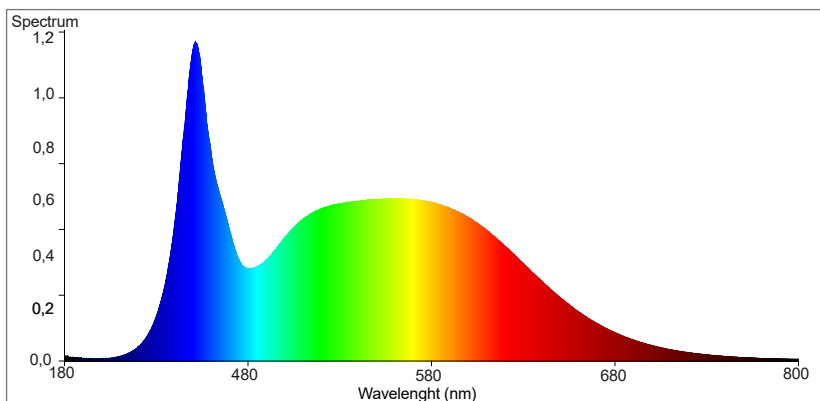


Kod EAN	5900280912886
Napięcie znamionowe	230V~
Częstotliwość znamionowa	50Hz
Moc znamionowa	22W
Prąd znamionowy	0,18A
Strumień świetlny	3150lm
Temperatura barwowa	6000K
Barwa światła	Zimna biała
Kąt rozsyłu światła	240°
Jednolitość barw	≤6
Trwałość	30000h
Liczba cykli włącz / wyłąc	30000
Współczynnik oddawania barw	Ra>80
Światłość szczytowa	334,2cd
Współczynnik mocy lampy	cos(φ) > 0,5
Czas zapłonu	<0,5s
Czas nagrzewania się lampy do 60% pełnego strumienia świetlnego	<1s
Współczynnik zachowania strumienia świetlnego na zakończenie nominalnego okresu trwałości	≥ 65%
Temperatura pracy	-10°C ÷ 40°C
Wskaźnik przedwczesnego końca eksploatacji	< 5% po 1000h
Zawartość rtęci	0,0mg
Trzonek	G13
Klasa IP	IP20
Materiał obudowy	szkło / tworzywo sztuczne
Zasilanie jednostronne	TAK
Lampa nie przeznaczona do oświetlenia akcentowego	TAK
Lampa nie przeznaczona do ściemniania	TAK
Waga (netto / brutto)	255,0g / 452,0g
Pakowanie (jednostkowe / zbiorcze)	1szt / 20szt

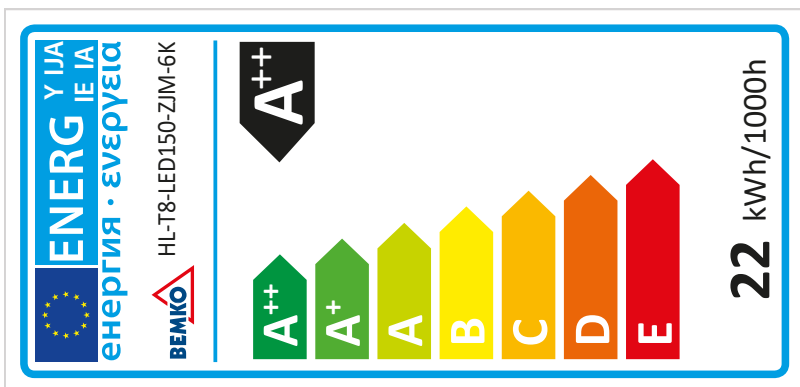
Photo / sizes:



Spectral power distribution:



Energy label:



EAN code	5900280912886
Rated voltage	230V~
Rated frequency	50Hz
Rated power	22W
Rated current	0,18A
Luminous flux	3150lm
Color tempetarure	6000K
Light color	Cold white
Beam angle	240°
Color consistency	≤6
Life time	30000h
Number of switching cycles (on / off)	30000
Colour rendering	Ra>80
Rated peak intensity in candela (cd)	334,2cd
Power factor	cos(φ) > 0,5
Starting time	<0,5s
Warm-up time up to 60% of the full light output	<1s
Lumen maintenance factor at the end of the nominal life	≥ 65%
Working temperature	-10°C ÷ 40°C
Premature failure rate	< 5% po 1000h
Lamp mercury content	0,0mg
Lamp cap	G13
IP protection rating	IP20
Housing material	glass / plastic
One side power supply	YES
Lamp is not suitable for accent lighting	YES
Lamp is not dimmable	YES
Weight (net / gross)	255,0g / 452,0g
Packing (single / multi)	1pcs / 20pcs