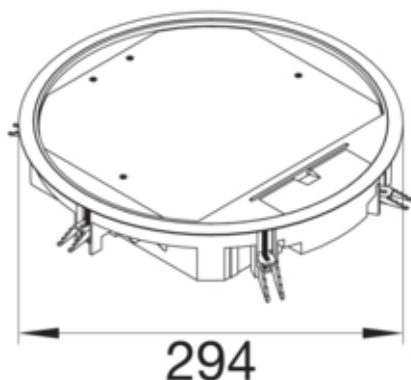


tehalit.VE-EE Pokrywa uchylna VR10 fi275 wykładzina
12mm stal szary PA

VR10127011



Funkcje

Nadaje się do montażu w wolnej przestrzeni pomiędzy tak mechanizmem a obudową

| | |
|--|-----|
| Nadaje się do montażu w podwójnej podłodze | tak |
| Przystosowany do kanału podpodłogowego | tak |
| Nadaje się do pielęgnacji na mokro | nie |

Konfiguracja

| | |
|--------|---------|
| Wersja | Okrągły |
|--------|---------|

Materiał

| | |
|-------------------|-----------------|
| Kolor | stalowy |
| Kolor RAL | RAL 7011 |
| Materiał | Poliamid (PA) |
| Grupa materiałowa | materiały różne |

Wymiary

| | |
|-------------------------------|--------|
| Minimalna głębokość montażowa | 84 mm |
| Średnica wbudowana | 275 mm |
| Grubość wgłębienia dywanu | 12 mm |
| Średnica zewnętrzna (∅) | 294 mm |
| Znamionowa wielkość montażu | R10 |

Instalacja / Montaż

| | |
|-------------------------------------|-------------|
| Przystosowany do użytku na zewnątrz | nie |
| Maks. obciążenia | 2 kN / 5 kN |
| Nadaje się do instalacji betonowej | tak |

Podłączenie

| | |
|-------------------------|---|
| Liczba wlotów przewodów | 1 |
|-------------------------|---|

Wyposażenie

| | |
|--|-----|
| Liczba urządzeń do wbudowania | 10 |
| Liczba puszek instalacyjnych | 3 |
| Z ramką ochronną wykładziny podłogowej | tak |
| Z wycięciem na wykładzinę podłogową | tak |

Norma

| | |
|-----------------------|-------------|
| Dopuszczenia / atesty | EN50085-2-2 |
|-----------------------|-------------|

Bezpieczeństwo

| | |
|------------------------|------|
| Bezhalogenowy | tak |
| Odporność na porażenia | IK08 |