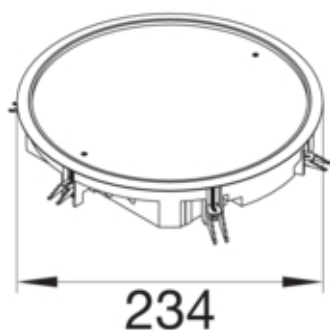




tehalit.VE-EE Pokrywa pełna VDR06 fi215 wykładzina
12mm stal szary PA

VDR06127011



Funkcje

Nadaje się do montażu w wolnej przestrzeni pomiędzy tak mechanizmem a obudową

Nadaje się do montażu w podwójnej podłodze	tak
Przystosowany do kanału podpodłogowego	tak
Nadaje się do pielęgnacji na mokro	nie

Konfiguracja

Wersja	Okrągły
--------	---------

Materiał

Kolor	stalowy
Kolor RAL	RAL 7011
Materiał	Poliamid (PA)
Grupa materiałowa	tworzywo
Powierzchnia	malowane proszkowo

Wymiary

Minimalna głębokość montażowa	62 mm
Średnica wbudowana	215 mm
Grubość wgłębienia dywanu	12 mm
Średnica zewnętrzna (∅)	234 mm
Znamionowa wielkość montażu	R06

Instalacja / Montaż

Przystosowany do użytku na zewnątrz	nie
Maks. obciążenia	2,1 kN / 5 kN
Nadaje się do instalacji betonowej	tak

Wyposażenie

Z ramką ochronną wykładziny podłogowej	tak
Z wycięciem na wykładzinę podłogową	tak

Norma

Dopuszczenia / atesty	EN50085-2-2
-----------------------	-------------

Bezpieczeństwo

Bezhalogenowy	tak
Odporność na porażenia	IK08