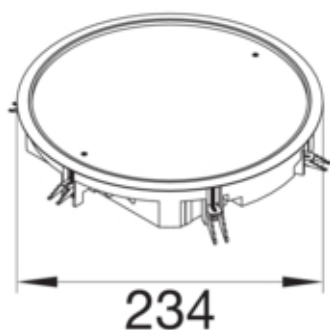




tehalit.VE-EE Pokrywa pełna VDR06 fi215 wykładzina 5mm  
czarny PA

VDR06059005



#### Funkcje

Nadaje się do montażu w wolnej przestrzeni pomiędzy tak mechanizmem a obudową

Nadaje się do montażu w podwójnej podłodze	tak
Przystosowany do kanału podpodłogowego	tak
Nadaje się do pielęgnacji na mokro	nie

#### Konfiguracja

Wersja	Okrągły
--------	---------

#### Materiał

Kolor	czarny
Kolor RAL	RAL 9005
Materiał	Poliamid (PA)
Grupa materiałowa	tworzywo
Powierzchnia	malowane proszkowo

#### Wymiary

Minimalna głębokość montażowa	60 mm
Średnica wbudowana	215 mm
Grubość wgłębienia dywanu	5 mm
Średnica zewnętrzna (∅)	234 mm
Znamionowa wielkość montażu	R06

#### Instalacja / Montaż

Przystosowany do użytku na zewnątrz	nie
Maks. obciążenia	2,1 kN / 5 kN
Nadaje się do instalacji betonowej	tak

#### Wyposażenie

Z ramką ochronną wykładziny podłogowej	tak
Z wycięciem na wykładzinę podłogową	tak

**Norma**

Dopuszczenia / atesty	EN50085-2-2
-----------------------	-------------

**Bezpieczeństwo**

Bezhalogenowy	tak
Odporność na porażenia	IK08