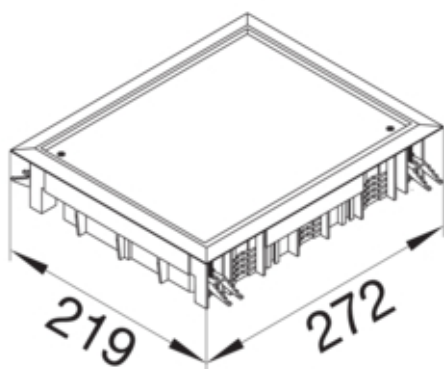


tehalit.VE-EE Pokrywa pełna VDE09 200x253 wykładzina 12mm czarny PA

VDE09129005



Funkcje

Nadaje się do montażu w wolnej przestrzeni pomiędzy tak mechanizmem a obudową

Nadaje się do montażu w podwójnej podłodze	tak
Przystosowany do kanału podpodłogowego	tak
Nadaje się do pielęgnacji na mokro	nie

Konfiguracja

Wersja	Prostokątny
--------	-------------

Materiał

Kolor	czarny
Kolor RAL	RAL 9005
Materiał	Poliamid (PA)
Grupa materiałowa	tworzywo
Powierzchnia	malowane proszkowo

Wymiary

Minimalna głębokość montażowa	62 mm
Długość zewnętrzna	219 mm
Wymiar montażowy - długość	200 mm
Wymiar montażowy - szerokość	253 mm
Grubość wgłębienia dywanu	12 mm
Szerokość zewnętrzna	272 mm
Znamionowa wielkość montażu	E09

Instalacja / Montaż

Przystosowany do użytku na zewnątrz	nie
Maks. obciążenia	2 kN / 5 kN
Nadaje się do instalacji betonowej	tak

Wyposażenie

Z ramką ochronną wykładziny podłogowej	tak
Z wycięciem na wykładzinę podłogową	tak

Norma

Dopuszczenia / atesty	EN50085-2-2
-----------------------	-------------

Bezpieczeństwo

Bezhalogenowy	tak
Odporność na porażenia	IK08