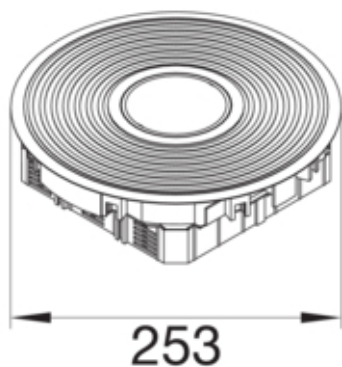




tehalit.VE-EE Podł rowkowy punkt zasilania tubus R2
puszka podł czarny alu

VANR2019005



Funkcje

Nadaje się do montażu w wolnej przestrzeni pomiędzy tak mechanizmem a obudową

Nadaje się do montażu w podwójnej podłodze	tak
Przystosowany do kanału podpodłogowego	nie
Nadaje się do pielęgnacji na mokro	tak

Konfiguracja

Wersja	Okrągły
--------	---------

Materiał

Kolor	aluminium
Kolor RAL	RAL 9005
Materiał	aluminium
Grupa materiałowa	aluminium
Powierzchnia	struktura

Wymiary

Minimalna głębokość montażowa	90 mm
Średnica wbudowana	242 mm
Grubość wgłębienia dywanu	3 mm
Średnica zewnętrzna (∅)	253 mm

Instalacja / Montaż

Przystosowany do użytku na zewnątrz	nie
Maks. obciążenia	3 kN / 10 kN
Nadaje się do instalacji betonowej	tak

Podłączenie

Liczba wlotów przewodów	3
-------------------------	---

Wyposażenie

Liczba urządzeń do wbudowania	6
Liczba puszek instalacyjnych	2
Z ramką ochronną wykładziny podłogowej	tak
Z wycięciem na wykładzinę podłogową	nie

Norma

Dopuszczenia / atesty	EN50085-2-2
-----------------------	-------------

Bezpieczeństwo

Bezhalogenowy	tak
Odporność na porażenia	IK10