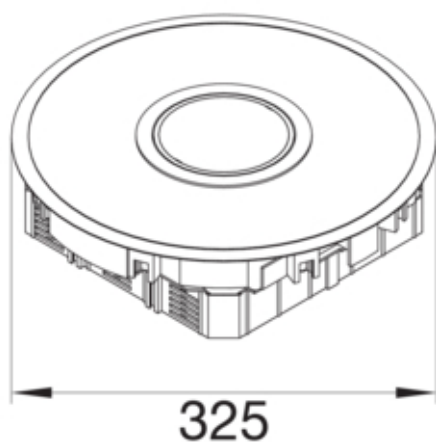




tehalit.VE-EE Podłogowy punkt zasilania tubus R12 3mm  
puszka podłogowa alu

VANR12013



**Funkcje**

Nadaje się do montażu w wolnej przestrzeni pomiędzy nie mechanizmem a obudową

Nadaje się do montażu w podwójnej podłodze	nie
Przystosowany do kanału podpodłogowego	nie
Nadaje się do pielęgnacji na mokro	tak

**Konfiguracja**

Wersja	Okrągły
--------	---------

**Materiał**

Kolor	aluminium
Materiał	aluminium
Grupa materiałowa	aluminium
Powierzchnia	struktura

**Wymiary**

Minimalna głębokość montażowa	90 mm
Średnica wbudowana	306 mm
Grubość wgłębienia dywanu	3 mm
Średnica zewnętrzna (∅)	325 mm
Znamionowa wielkość montażu	R12

**Instalacja / Montaż**

Przystosowany do użytku na zewnątrz	nie
Maks. obciążenia	3 kN / 10 kN
Nadaje się do instalacji betonowej	tak

**Podłączenie**

Liczba wlotów przewodów	3
-------------------------	---

**Wyposażenie**

Liczba urządzeń do wbudowania	12
Liczba puszek instalacyjnych	3
Z ramką ochronną wykładziny podłogowej	tak
Z wycięciem na wykładzinę podłogową	tak

**Norma**

Dopuszczenia / atesty	EN50085-2-2
-----------------------	-------------

**Bezpieczeństwo**

Bezhalogenowy	tak
Odporność na porażenia	IK10