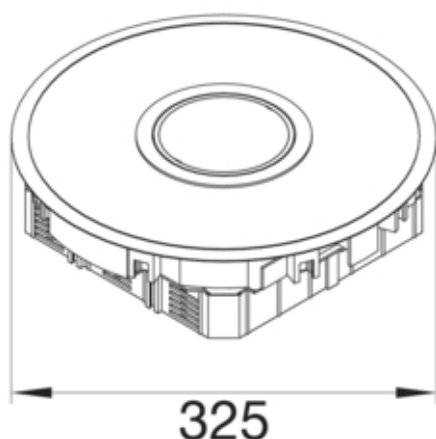




tehalit.VE-EE Podł punkt zasilania tubus R12 3mm podłoga podniesiona alu

VANR12003



#### Funkcje

Nadaje się do montażu w wolnej przestrzeni pomiędzy tak mechanizmem a obudową

Nadaje się do montażu w podwójnej podłodze	nie
Przystosowany do kanału podpodłogowego	nie
Nadaje się do pielęgnacji na mokro	tak

#### Konfiguracja

Wersja	Okrągły
--------	---------

#### Materiał

Kolor	aluminium
Materiał	aluminium
Grupa materiałowa	aluminium
Powierzchnia	struktura

#### Wymiary

Minimalna głębokość montażowa	90 mm
Średnica wbudowana	306 mm
Grubość wgłębienia dywanu	3 mm
Średnica zewnętrzna (∅)	325 mm
Znamionowa wielkość montażu	R12

#### Instalacja / Montaż

Przystosowany do użytku na zewnątrz	nie
Maks. obciążenia	3 kN / 10 kN
Nadaje się do instalacji betonowej	tak

#### Podłączenie

Liczba wlotów przewodów	3
-------------------------	---

#### Wyposażenie

Liczba urządzeń do wbudowania	12
Liczba puszek instalacyjnych	3
Z ramką ochronną wykładziny podłogowej	tak
Z wycięciem na wykładzinę podłogową	tak

**Norma**

Dopuszczenia / atesty	EN50085-2-2
-----------------------	-------------

**Bezpieczeństwo**

Bezhalogenowy	tak
Odporność na porażenia	IK10