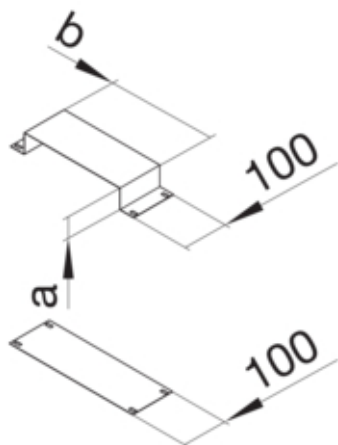


tehalit.UK Element do dopasowania długości 240X48mm
stal

UKM240480



Funkcje

| | |
|---------------------------|-----|
| Dostosowany do rozszerzeń | tak |
|---------------------------|-----|

Konfiguracja

| | |
|--------|------------|
| Wersja | Uziemienie |
|--------|------------|

Materiał

| | |
|-------------------|---------------------------|
| Kolor | ocynkowany |
| Materiał | blacha stalowa ocynkowana |
| Grupa materiałowa | stal |
| Powierzchnia | pokryty galwanicznie |

Wymiary

| | |
|------------------|--------|
| Wysokość kanału | 48 mm |
| Długość | 150 mm |
| Szerokość kanału | 240 mm |
| Wymiar a | 48 mm |
| Wymiar b | 240 mm |

Wyposażenie

| | |
|---------------------------|-----|
| Z wyrównaniem potencjałów | nie |
|---------------------------|-----|

Norma

| | |
|---------------------------|-------------|
| Dopuszczenia / atesty | EN50085-2-2 |
| Dyrektywa europejska RoHS | zgodny |

Bezpieczeństwo

| | |
|---------------|-----|
| Bezhalogenowy | tak |
|---------------|-----|