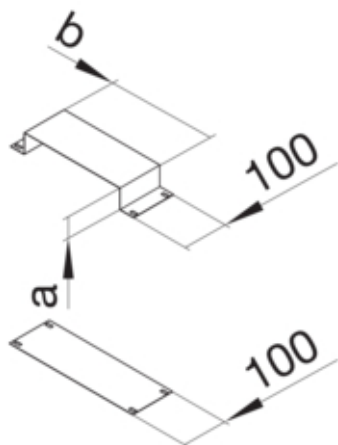


tehalit.UK Element do dopasowania długości 190X48mm  
stal

UKM190480



#### Funkcje

Dostosowany do rozszerzeń	tak
---------------------------	-----

#### Konfiguracja

Wersja	Uziemienie
--------	------------

#### Materiał

Kolor	ocynkowany
Materiał	blacha stalowa ocynkowana
Grupa materiałowa	stal
Powierzchnia	pokryty galwanicznie

#### Wymiary

Wysokość kanału	48 mm
Długość	150 mm
Szerokość kanału	190 mm
Wymiar a	48 mm
Wymiar b	190 mm

#### Wyposażenie

Z wyrównaniem potencjałów	nie
---------------------------	-----

#### Norma

Dopuszczenia / atesty	EN50085-2-2
Dyrektywa europejska RoHS	zgodny

#### Bezpieczeństwo

Bezhalogenowy	tak
---------------	-----