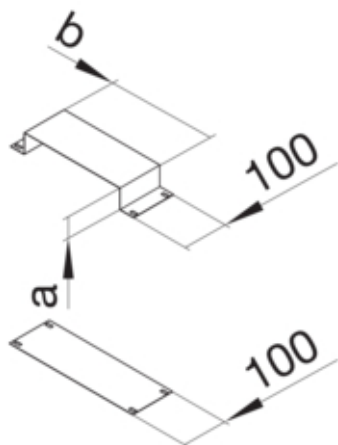


tehalit.UK Element do dopasowania długości 190x28mm
stal

UKM190280



Funkcje

Dostosowany do rozszerzeń	tak
---------------------------	-----

Konfiguracja

Wersja	Uziemienie
--------	------------

Materiał

Kolor	ocynkowany
Materiał	blacha stalowa ocynkowana
Grupa materiałowa	stal
Powierzchnia	pokryty galwanicznie

Wymiary

Wysokość kanału	28 mm
Długość	150 mm
Szerokość kanału	190 mm
Wymiar a	28 mm
Wymiar b	190 mm

Wyposażenie

Z wyrównaniem potencjałów	nie
---------------------------	-----

Norma

Dopuszczenia / atesty	EN50085-2-2
Dyrektywa europejska RoHS	zgodny

Bezpieczeństwo

Bezhalogenowy	tak
---------------	-----