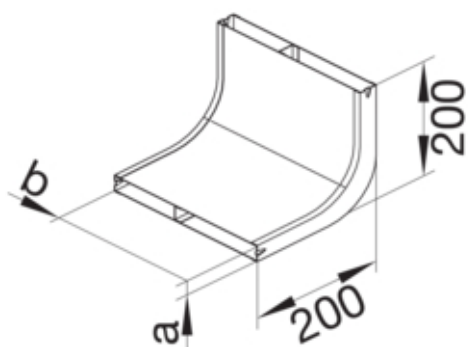


tehalit.UK Narożnik pionowy 2-komorowy 340X38mm stal

UKK340382



#### Funkcje

Przystosowany do podłóg wylewanych jastrychem	tak
Przystosowany do podłóg współzłożonych	nie

#### Materiał

Kolor	ocynkowany
Materiał	blacha stalowa ocynkowana
Grupa materiałowa	stal
Powierzchnia	pokryty galwanicznie

#### Wymiary

Wysokość produktu	38 mm
Długość	200 mm
Szerokość produktu	340 mm
Wymiar a	38 mm
Wymiar b	340 mm

#### Wyposażenie

Liczba przedziałów	2
--------------------	---

#### Norma

Dopuszczenia / atesty	EN50085-2-2
Dyrektywa europejska RoHS	zgodny

#### Bezpieczeństwo

Bezhalogenowy	tak
---------------	-----