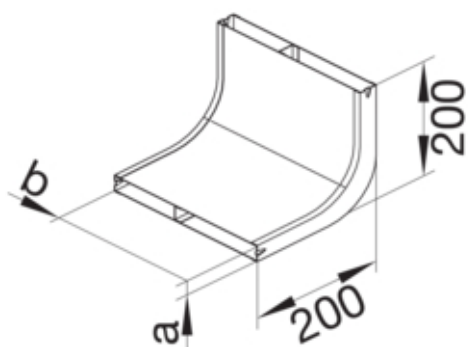


tehalit.UK Narożnik pionowy 3-komorowy 190X28mm stal

UKK190283



#### Funkcje

Przystosowany do podłóg wylewanych jastrychem	tak
Przystosowany do podłóg współpoziomych	nie

#### Materiał

Kolor	ocynkowany
Materiał	blacha stalowa ocynkowana
Grupa materiałowa	stal
Powierzchnia	pokryty galwanicznie

#### Wymiary

Wysokość produktu	28 mm
Długość	200 mm
Szerokość produktu	190 mm
Wymiar a	28 mm
Wymiar b	190 mm

#### Wyposażenie

Liczba przedziałów	3
--------------------	---

#### Norma

Dopuszczenia / atesty	EN50085-2-2
Dyrektywa europejska RoHS	zgodny

#### Bezpieczeństwo

Bezhalogenowy	tak
---------------	-----