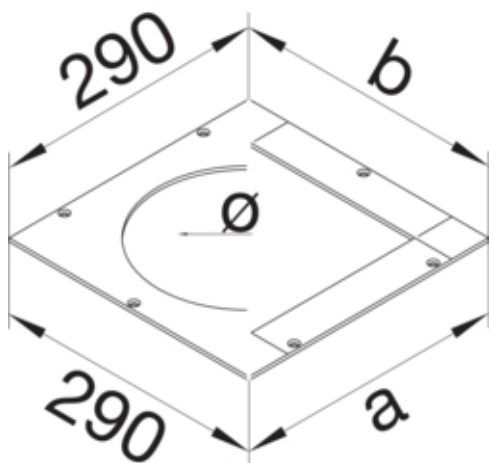


tehalit.UK Pokrywa montażowa dla UD roz.2 R2 fi242mm
stal ocynkowana

UDM2242R2



Funkcje

Otwór montażowy w pokrywie	tak
----------------------------	-----

Materiał

Materiał	stal
Grupa materiałowa	stal

Wymiary

Długość	290 mm
Szerokość produktu	290 mm
Grubość materiału	4 mm
Średnica	242 mm

Instalacja / Montaż

Otwór montażowy	Okrągły
-----------------	---------

Norma

Dopuszczenia / atesty	EN50085-2-2
Dyrektywa europejska RoHS	zgodny

Bezpieczeństwo

Bezhalogenowy	tak
---------------	-----