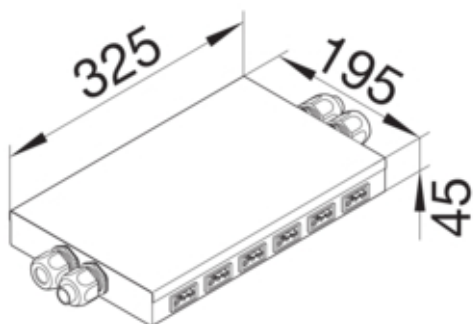




tehalit.SPW Rozdzielacz podłogowy płaski Wieland 6 gn  
czarnych / 6 gn białych

SPWG669010



#### Konstrukcja

System połączeń Wieland GST 18

#### Funkcje

System złączy wtykowych związanych z systemem tak

#### Konfiguracja

Wersja 6-krotny

#### Połączenia

Wejście 5-zaciskowy

#### Charakterystyka elektryczna

Napięcie znamionowe 400 V

Typ napięcia zasilającego AC

#### Prąd

Liczba obwodów wejściowych 12

Prąd znamionowy  $I_n$  16 A

#### Moc

Moc maks. 3680 W

#### Materiał

Kolor ocynkowany

Materiał metal

Grupa materiałowa metal

#### Wymiary

Wysokość produktu 45 mm

Długość 325 mm

Szerokość produktu 195 mm

#### Podłączenie

Przekrój przewodu łączącego	2,5 mm
Rodzaj przyłącza	Blok zacisków
Liczba dostępnych faz	2
Nadaje się do okablowania przelotowego	tak

#### Wyposażenie

Liczba przewodów połączeniowych	maks. 4
---------------------------------	---------

#### Bezpieczeństwo

Stopień ochrony	IP20
Bezhalogenowy	tak