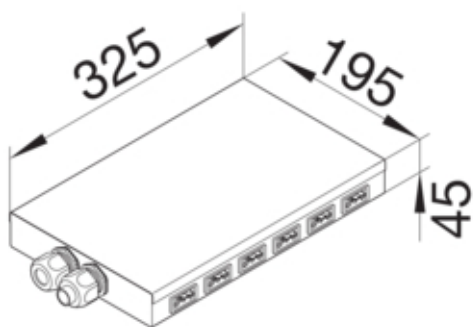
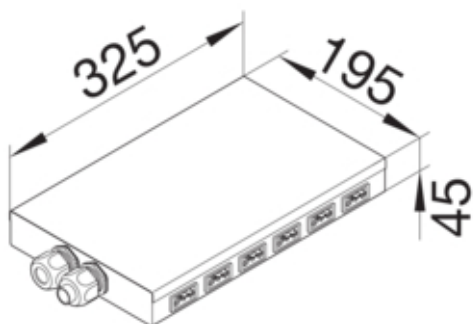




tehalit.SPW Rozdzielacz podłogowy płaski Wago 6 gniazd białych

SPWA069010



Konstrukcja

System połączeń	Wago Winsta
-----------------	-------------

Funkcje

System złączy wtykowych związanych z systemem	tak
---	-----

Konfiguracja

Wersja	6-krotny
--------	----------

Połączenia

Wejście	5-zaciskowy
---------	-------------

Charakterystyka elektryczna

Napięcie znamionowe	400 V
Typ napięcia zasilającego	AC

Prąd

Liczba obwodów wejściowych	6
Prąd znamionowy In	16 A

Moc

Moc	maks. 3680 W
-----	--------------

Materiał

Kolor	ocynkowany
Materiał	metal
Grupa materiałowa	metal

Wymiary

Wysokość produktu	45 mm
Długość	325 mm
Szerokość produktu	195 mm

Podłączenie

Przekrój przewodu łączącego	2,5 mm
Rodzaj przyłącza	Blok zacisków
Liczba dostępnych faz	2
Nadaje się do okablowania przelotowego	tak

Wyposażenie

Liczba przewodów połączeniowych	maks. 2
---------------------------------	---------

Bezpieczeństwo

Stopień ochrony	IP20
Bezhalogenowy	tak