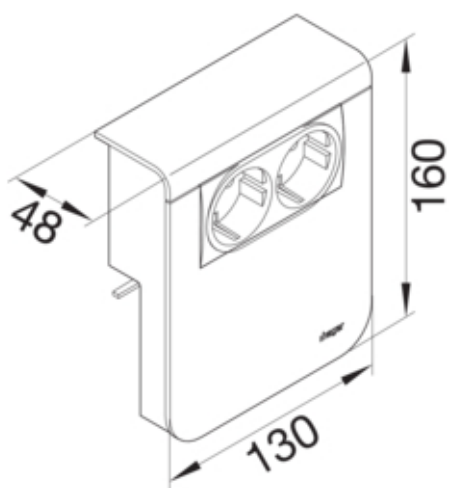




tehalit.SL Nośnik urządzeń 20x115 2xRJ45 Kat.6 czarny

SL201159079011



#### Konstrukcja

Montaż	Zaciskowy i śrubowy
--------	---------------------

#### Konfiguracja

Obróbka antybakteryjna	nie
Pusta obudowa	nie

#### Materiał

Kolor	czarny
Kolor RAL	RAL 9011
Materiał	tworzywo
Grupa materiałowa	materiały różne

#### Wymiary

Głębokość produktu	48 mm
Wysokość produktu	160 mm
Wysokość kanału	115 mm
Długość	130 mm
Szerokość kanału	20 mm
Linia produktowa	Gniazdo z uziemieniem

#### Instalacja / Montaż

Montaż w zbiorniku podłogi lub systemie podpodłogowym	tak
---	-----

#### Podłączenie

Rodzaj przyłącza	LSA-kompatybilny
------------------	------------------

#### Akcesoria

Zestaw	Moduł danych z pierścieniem
--------	-----------------------------

#### Wyposażenie

Liczba elementów	2
------------------	---

#### Norma

Dopuszczenia / atesty	CE
Dyrektywa europejska RoHS	zgodny

#### Bezpieczeństwo

Stopień ochrony	IP40
Bezhalogenowy	tak
Odporność na porażenia	IK07

#### Warunki użytkowania

Temperatura robocza	5...60 °C
---------------------	-----------

#### Temperatura

Temperatura otoczenia	5...60 °C
-----------------------	-----------

#### Oznaczenie

Kategoria	kat. 6a
-----------	---------