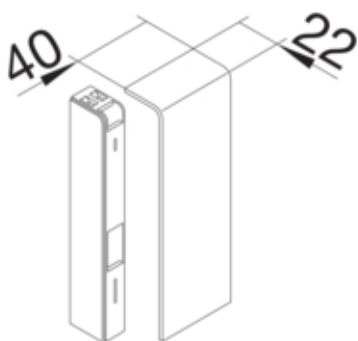




tehalit.SL Końcówka 20x115 czarny

SL2011569011



Konstrukcja

Montaż zaciski

Funkcje

Otwór montażowy w pokrywie nie
Maskownica łączy ciętych tak

Pokrywa / Drzwi / Element wierzchni

Pokrywa z uszczelką -

Materiał

Kolor czarny
Kolor RAL RAL 9011
Materiał PC/ABS
Grupa materiałowa tworzywo
Powierzchnia naturalne

Wymiary

Wysokość kanału 115 mm
Długość 22 mm
Szerokość kanału 20 mm

Wyposażenie

Z listwą dywanową nie
Z folią ochronną nie

Norma

Dopuszczenia / atesty CE
Dyrektywa europejska RoHS zgodny

Bezpieczeństwo

Stopień ochrony IP40
Bezhalogenowy tak
Odporność na porażenia IK07

Warunki użytkowania

Temperatura robocza	5...60 °C
---------------------	-----------

Temperatura

Temperatura otoczenia	5...60 °C
-----------------------	-----------
