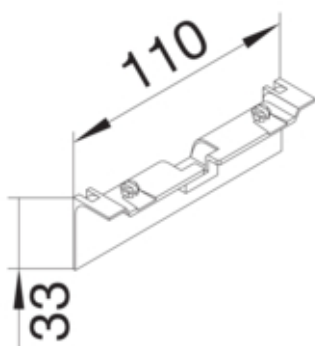




tehalit.SL Maskownica nośnika 20x80 klon

SL20080AD3



Konstrukcja

Montaż Krawędziowy

Funkcje

Maskownica łączeń ciętych tak

Konfiguracja

Obróbka antybakteryjna nie

Materiał

Kolor Klon
Kolor wygląd: klon
Materiał ABS
Grupa materiałowa tworzywo
Powierzchnia nadruk

Wymiary

Wysokość produktu 33 mm
Wysokość kanału 80 mm
Długość 110 mm
Szerokość kanału 20 mm

Wyposażenie

Z folią ochronną nie

Norma

Dopuszczenia / atesty CE
Dyrektywa europejska RoHS zgodny

Bezpieczeństwo

Stopień ochrony IP40
Bezhalogenowy tak
Odporność na porażenia IK07

Warunki użytkowania

Temperatura robocza	5...60 °C
---------------------	-----------

Temperatura

Temperatura otoczenia	5...60 °C
-----------------------	-----------
