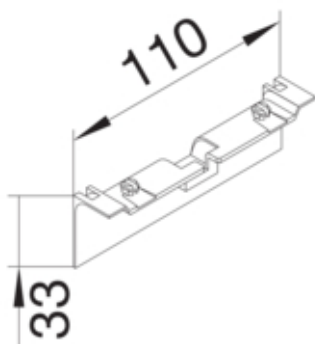




tehalit.SL Maskownica nośnika 20x80 buk

SL20080AD2



Konstrukcja

Montaż	Krawędziowy
--------	-------------

Funkcje

Maskownica łączy ciętych	tak
--------------------------	-----

Konfiguracja

Obróbka antybakteryjna	nie
------------------------	-----

Materiał

Kolor	Buk
Kolor	wygląd: buk
Materiał	ABS
Grupa materiałowa	tworzywo
Powierzchnia	nadruk

Wymiary

Wysokość produktu	33 mm
Wysokość kanału	80 mm
Długość	110 mm
Szerokość kanału	20 mm

Wyposażenie

Z folią ochronną	nie
------------------	-----

Norma

Dopuszczenia / atesty	CE
Dyrektywa europejska RoHS	zgodny

Bezpieczeństwo

Stopień ochrony	IP40
Bezhalogenowy	tak
Odporność na porażenia	IK07

Warunki użytkowania

Temperatura robocza	5...60 °C
---------------------	-----------

Temperatura

Temperatura otoczenia	5...60 °C
-----------------------	-----------
