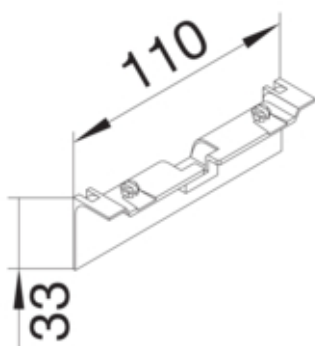




tehalit.SL Maskownica nośnika 20x80 alu

SL20080AD1



#### Konstrukcja

Montaż Krawędziowy

#### Funkcje

Maskownica łączy ciętych tak

#### Konfiguracja

Obróbka antybakteryjna nie

#### Materiał

Kolor aluminium  
Kolor wygląd: aluminium  
Materiał ABS  
Grupa materiałowa tworzywo  
Powierzchnia lakierowany

#### Wymiary

Wysokość produktu 33 mm  
Wysokość kanału 80 mm  
Długość 110 mm  
Szerokość kanału 20 mm

#### Wyposażenie

Z folią ochronną nie

#### Norma

Dopuszczenia / atesty CE  
Dyrektywa europejska RoHS zgodny

#### Bezpieczeństwo

Stopień ochrony IP40  
Bezhalogenowy tak  
Odporność na porażenia IK07

**Warunki użytkowania**

---

Temperatura robocza	5...60 °C
---------------------	-----------

---

**Temperatura**

---

Temperatura otoczenia	5...60 °C
-----------------------	-----------

---