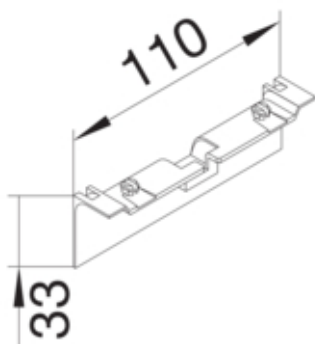




tehalit.SL Maskownica nośnika 20x80 czarny

SL20080A9011



Konstrukcja

Montaż Krawędziowy

Funkcje

Maskownica łączy ciętych tak

Konfiguracja

Obróbka antybakteryjna nie

Materiał

Kolor czarny
Kolor RAL RAL 9011
Materiał ABS
Grupa materiałowa tworzywo
Powierzchnia naturalne

Wymiary

Wysokość produktu 33 mm
Wysokość kanału 80 mm
Długość 110 mm
Szerokość kanału 20 mm

Wyposażenie

Z folią ochronną nie

Norma

Dopuszczenia / atesty CE
Dyrektywa europejska RoHS zgodny

Bezpieczeństwo

Stopień ochrony IP40
Bezhalogenowy tak
Odporność na porażenia IK07

Warunki użytkowania

Temperatura robocza	5...60 °C
---------------------	-----------

Temperatura

Temperatura otoczenia	5...60 °C
-----------------------	-----------
