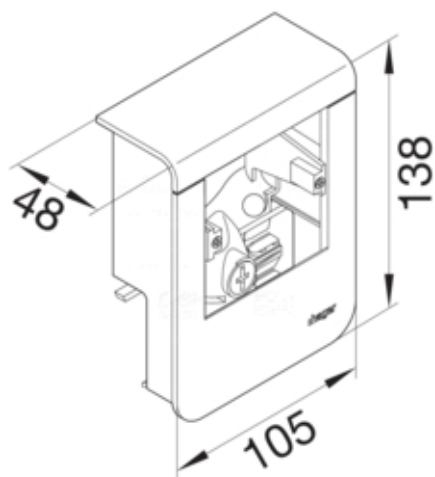




tehalit.SL Nośnik urządzeń 20x80 trafo alu

SL200809LEDD1



Konfiguracja

Obróbka antybakteryjna	nie
------------------------	-----

Charakterystyka elektryczna

Napięcie znamionowe	24 V
---------------------	------

Materiał

Kolor	aluminium
Kolor	wygląd: aluminium
Materiał	PVC

Wymiary

Wysokość kanału	80 mm
Szerokość kanału	20 mm

Wyposażenie

Liczba elementów	1
------------------	---

Norma

Dyrektywa europejska RoHS	zgodny
---------------------------	--------

Bezpieczeństwo

Stopień ochrony	IP40
Bezhalogenowy	nie
Odporność na porażenia	IK07

Warunki użytkowania

Temperatura robocza	5...60 °C
---------------------	-----------

Temperatura

Temperatura otoczenia	5...60 °C
-----------------------	-----------