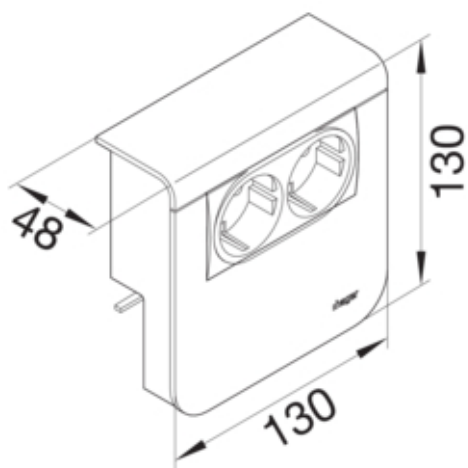




tehalit.SL Pokrywa nośnika urządzeń 20x80 2*45x45 klon

SL20080932D3



Konstrukcja

Montaż	zaciski
--------	---------

Konfiguracja

Wersja	Pokrywa
Obróbka antybakteryjna	nie
Pusta obudowa	nie

Kompatybilność

Kompatybilny rodzaj gniazda	45x45 mm
-----------------------------	----------

Materiał

Kolor	Klon
Kolor	wygląd: klon
Materiał	tworzywo
Grupa materiałowa	tworzywo
Powierzchnia	nadruk

Wymiary

Głębokość produktu	48 mm
Wysokość produktu	130 mm
Wysokość kanału	80 mm
Długość	130 mm
Szerokość kanału	20 mm

Akcesoria

Zestaw	pusty
--------	-------

Wyposażenie

Liczba elementów	1
------------------	---

Norma

Dopuszczenia / atesty	CE
Dyrektywa europejska RoHS	zgodny

Bezpieczeństwo

Stopień ochrony	IP40
Bezhalogenowy	tak
Odporność na porażenia	IK07

Warunki użytkowania

Temperatura robocza	5...60 °C
---------------------	-----------

Temperatura

Temperatura otoczenia	5...60 °C
-----------------------	-----------