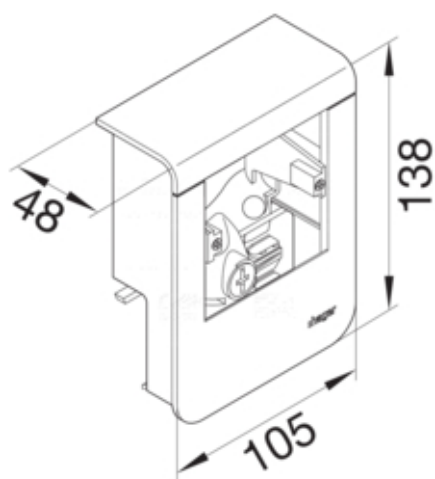




tehalit.SL Pusty nośnik urządzeń 20x80 fi60 dąb

SL20080901D5



#### Konstrukcja

Montaż	Zaciskowy i śrubowy
--------	---------------------

#### Konfiguracja

Obróbka antybakteryjna	nie
Pusta obudowa	nie

#### Kompatybilność

Kompatybilny rodzaj gniazda	Standard 60mm
-----------------------------	---------------

#### Materiał

Kolor	Dąb
Kolor	wygląd: dąb
Materiał	tworzywo
Grupa materiałowa	materiały różne
Powierzchnia	nadruk

#### Wymiary

Głębokość produktu	48 mm
Wysokość produktu	138 mm
Wysokość kanału	80 mm
Długość	105 mm
Szerokość kanału	20 mm
Linia produktowa	Gniazdo z uziemieniem

#### Akcesoria

Zestaw	pusty
--------	-------

#### Wyposażenie

Liczba elementów	1
------------------	---

**Norma**

Dopuszczenia / atesty	CE
Dyrektywa europejska RoHS	zgodny

**Bezpieczeństwo**

Stopień ochrony	IP40
Bezhalogenowy	tak
Odporność na porażenia	IK07

**Warunki użytkowania**

Temperatura robocza	5...60 °C
---------------------	-----------

**Temperatura**

Temperatura otoczenia	5...60 °C
-----------------------	-----------