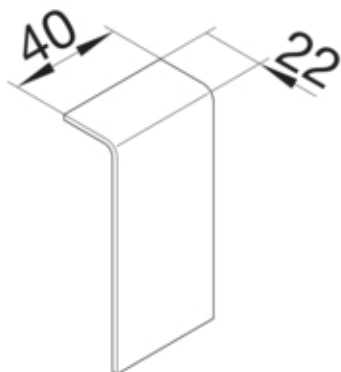




tehalit.SL Łącznik 20x80 sucupira

SL200807D6



Konstrukcja

| | |
|--------|---------|
| Montaż | zaciski |
|--------|---------|

Funkcje

| | |
|--------------------------|-----|
| Maskownica łączy ciętych | tak |
|--------------------------|-----|

Pokrywa / Drzwi / Element wierzchni

| | |
|---------------------|---|
| Pokrywa z uszczelką | - |
|---------------------|---|

Materiał

| | |
|-------------------|----------|
| Kolor | Sucupira |
| Materiał | PC/ABS |
| Grupa materiałowa | tworzywo |
| Powierzchnia | nadruk |

Wymiary

| | |
|------------------|-------|
| Wysokość kanału | 80 mm |
| Szerokość kanału | 20 mm |

Wyposażenie

| | |
|------------------|-----|
| Z folią ochronną | nie |
|------------------|-----|

Norma

| | |
|---------------------------|--------|
| Dopuszczenia / atesty | CE |
| Dyrektywa europejska RoHs | zgodny |

Bezpieczeństwo

| | |
|------------------------|------|
| Stopień ochrony | IP40 |
| Bezhalogenowy | tak |
| Odporność na porażenia | IK07 |

Warunki użytkowania

| | |
|---------------------|-----------|
| Temperatura robocza | 5...60 °C |
|---------------------|-----------|

Temperatura

| | |
|-----------------------|-----------|
| Temperatura otoczenia | 5...60 °C |
|-----------------------|-----------|
