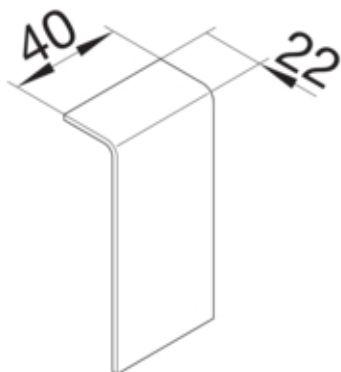




tehalit.SL Łącznik 20x80 wiśnia

SL200807D4



Konstrukcja

Montaż	zaciski
--------	---------

Funkcje

Maskownica łączy ciętych	tak
--------------------------	-----

Pokrywa / Drzwi / Element wierzchni

Pokrywa z uszczelką	-
---------------------	---

Materiał

Kolor	Wiśniowy
Materiał	PC/ABS
Grupa materiałowa	tworzywo
Powierzchnia	nadruk

Wymiary

Wysokość kanału	80 mm
Szerokość kanału	20 mm

Wyposażenie

Z folią ochronną	nie
------------------	-----

Norma

Dopuszczenia / atesty	CE
Dyrektywa europejska RoHS	zgodny

Bezpieczeństwo

Stopień ochrony	IP40
Bezhalogenowy	tak
Odporność na porażenia	IK07

Warunki użytkowania

Temperatura robocza	5...60 °C
---------------------	-----------

Temperatura

Temperatura otoczenia	5...60 °C
-----------------------	-----------
