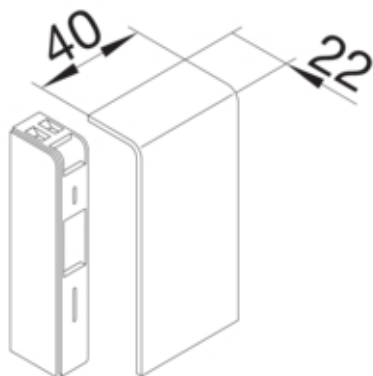




tehalit.SL Końcówka 20x80 dąb

SL200806D5



**Konstrukcja**

Montaż	zaciski
--------	---------

**Funkcje**

Otwór montażowy w pokrywie	nie
Maskownica łączy ciętych	tak

**Pokrywa / Drzwi / Element wierzchni**

Pokrywa z uszczelką	-
---------------------	---

**Materiał**

Kolor	Dąb
Materiał	PC/ABS
Grupa materiałowa	tworzywo
Powierzchnia	nadruk

**Wymiary**

Wysokość kanału	80 mm
Szerokość kanału	20 mm

**Wyposażenie**

Z listwą dywanową	nie
Z folią ochronną	nie

**Norma**

Dopuszczenia / atesty	CE
Dyrektywa europejska RoHs	zgodny

**Bezpieczeństwo**

Stopień ochrony	IP40
Bezhalogenowy	tak
Odporność na porażenia	IK07

**Warunki użytkowania**

---

Temperatura robocza	5...60 °C
---------------------	-----------

---

**Temperatura**

---

Temperatura otoczenia	5...60 °C
-----------------------	-----------

---