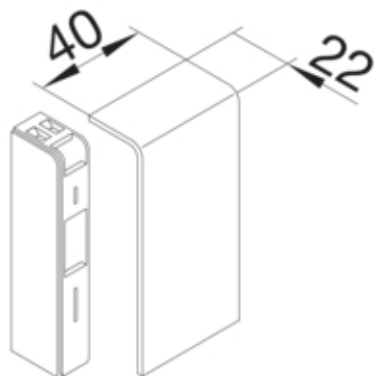




tehalit.SL Końcówka 20x80 czarny

SL2008069011



#### Konstrukcja

Montaż	zaciski
--------	---------

#### Funkcje

Otwór montażowy w pokrywie	nie
Maskownica łączy ciętych	tak

#### Pokrywa / Drzwi / Element wierzchni

Pokrywa z uszczelką	-
---------------------	---

#### Materiał

Kolor	czarny
Kolor RAL	RAL 9011
Materiał	PC/ABS
Grupa materiałowa	tworzywo
Powierzchnia	naturalne

#### Wymiary

Wysokość kanału	80 mm
Szerokość kanału	20 mm

#### Wyposażenie

Z listwą dywanową	nie
Z folią ochronną	nie

#### Norma

Dopuszczenia / atesty	CE
Dyrektywa europejska RoHS	zgodny

#### Bezpieczeństwo

Stopień ochrony	IP40
Bezhalogenowy	tak
Odporność na porażenia	IK07

**Warunki użytkowania**

---

Temperatura robocza	5...60 °C
---------------------	-----------

---

**Temperatura**

---

Temperatura otoczenia	5...60 °C
-----------------------	-----------

---