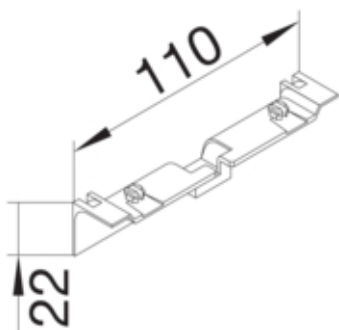




tehalit.SL Maskownica nośnika 20x55 wiśnia

SL20055AD4



Konstrukcja

Montaż Krawędziowy

Funkcje

Maskownica łączy ciętych tak

Konfiguracja

Obróbka antybakteryjna nie

Materiał

Kolor Wiśniowy

Kolor wygląd: wiśnia

Materiał ABS

Grupa materiałowa tworzywo

Powierzchnia nadruk

Wymiary

Wysokość produktu 22 mm

Wysokość kanału 55 mm

Długość 110 mm

Szerokość kanału 20 mm

Wyposażenie

Z folią ochronną nie

Norma

Dopuszczenia / atesty CE

Dyrektywa europejska RoHS zgodny

Bezpieczeństwo

Stopień ochrony IP40

Bezhalogenowy tak

Odporność na porażenia IK07

Warunki użytkowania

Temperatura robocza	5...60 °C
---------------------	-----------

Temperatura

Temperatura otoczenia	5...60 °C
-----------------------	-----------
