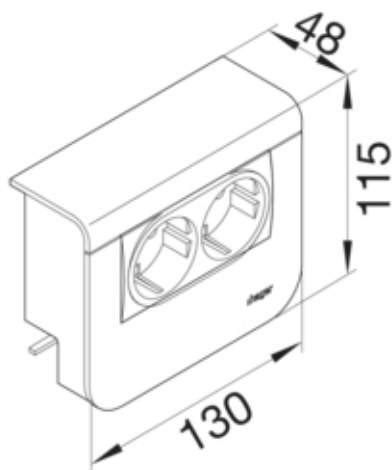




tehalit.SL Nośnik bez pokrywy urządzeń 20x55 2x gniazdo SCHUKO czarny

SL200559409011



#### Konstrukcja

Montaż	Zaciskowy i śrubowy
--------	---------------------

#### Konfiguracja

Obróbka antybakteryjna	nie
Pusta obudowa	nie

#### Charakterystyka elektryczna

Napięcie znamionowe	230 V
---------------------	-------

#### Prąd

Prąd znamionowy I <sub>n</sub>	16 A
--------------------------------	------

#### Materiał

Kolor	czarny
Kolor RAL	RAL 9011
Materiał	tworzywo
Grupa materiałowa	materiały różne

#### Wymiary

Głębokość produktu	48 mm
Wysokość produktu	115 mm
Wysokość kanału	55 mm
Długość	130 mm
Szerokość kanału	20 mm
Linia produktowa	Gniazdo z uziemieniem

#### Akcesoria

Zestaw	2 gniazda SCHUKO
--------	------------------

#### Wyposażenie

Liczba elementów	2
------------------	---

**Norma**

Dopuszczenia / atesty	CE
Dyrektywa europejska RoHS	zgodny

**Bezpieczeństwo**

Stopień ochrony	IP20
Bezhalogenowy	tak
Odporność na porażenia	IK07

**Warunki użytkowania**

Temperatura robocza	5...60 °C
---------------------	-----------

**Temperatura**

Temperatura otoczenia	5...60 °C
-----------------------	-----------