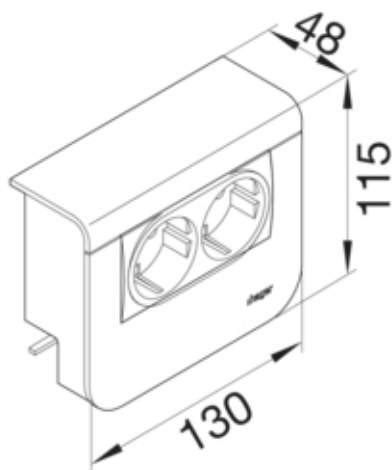




tehalit.SL Pokrywa nośnika urządzeń 20x55 2*45x45 dąb

SL20055932D5



Konstrukcja

Montaż zaciski

Konfiguracja

Obróbka antybakteryjna nie
Pusta obudowa nie

Kompatybilność

Kompatybilny rodzaj gniazda 45x45 mm

Materiał

Kolor Dąb
Kolor wygląd: dąb
Materiał tworzywo
Grupa materiałowa tworzywo
Powierzchnia nadruk

Wymiary

Głębokość produktu 48 mm
Wysokość produktu 115 mm
Wysokość kanału 55 mm
Długość 130 mm
Szerokość kanału 20 mm

Akcesoria

Zestaw pusty

Wyposażenie

Liczba elementów 1

Norma

Dopuszczenia / atesty CE
Dyrektywa europejska RoHS zgodny

Bezpieczeństwo

Stopień ochrony	IP40
Bezhalogenowy	tak
Odporność na porażenia	IK07

Warunki użytkowania

Temperatura robocza	5...60 °C
---------------------	-----------

Temperatura

Temperatura otoczenia	5...60 °C
-----------------------	-----------