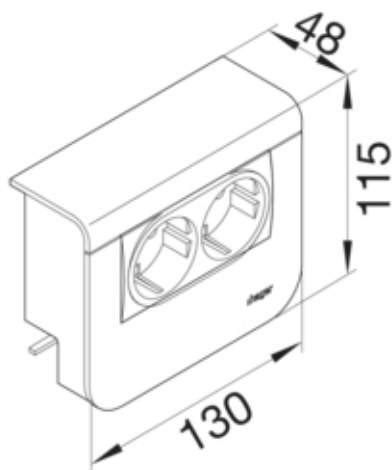




tehalit.SL Pokrywa nośnika urządzeń 20x55 2\*45x45 klon

SL20055932D3



#### Konstrukcja

Montaż	zaciski
--------	---------

#### Konfiguracja

Wersja	Pokrywa
Obróbka antybakteryjna	nie
Pusta obudowa	nie

#### Kompatybilność

Kompatybilny rodzaj gniazda	45x45 mm
-----------------------------	----------

#### Materiał

Kolor	Klon
Kolor	wygląd: klon
Materiał	tworzywo
Grupa materiałowa	tworzywo
Powierzchnia	nadruk

#### Wymiary

Głębokość produktu	48 mm
Wysokość produktu	115 mm
Wysokość kanału	55 mm
Długość	130 mm
Szerokość kanału	20 mm

#### Akcesoria

Zestaw	pusty
--------	-------

#### Wyposażenie

Liczba elementów	1
------------------	---

**Norma**

Dopuszczenia / atesty	CE
Dyrektywa europejska RoHS	zgodny

**Bezpieczeństwo**

Stopień ochrony	IP40
Bezhalogenowy	tak
Odporność na porażenia	IK07

**Warunki użytkowania**

Temperatura robocza	5...60 °C
---------------------	-----------

**Temperatura**

Temperatura otoczenia	5...60 °C
-----------------------	-----------