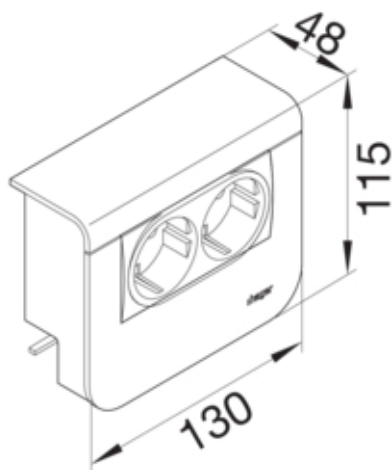




tehalit.SL Nośnik urządzeń 20x55, 2xRJ45 Kat.6, alu

SL20055907D1



#### Konstrukcja

|        |                     |
|--------|---------------------|
| Montaż | Zaciskowy i śrubowy |
|--------|---------------------|

#### Konfiguracja

|                        |     |
|------------------------|-----|
| Obróbka antybakteryjna | nie |
| Pusta obudowa          | nie |

#### Materiał

|                   |                   |
|-------------------|-------------------|
| Kolor             | aluminium         |
| Kolor             | wygląd: aluminium |
| Materiał          | tworzywo          |
| Grupa materiałowa | materiały różne   |
| Powierzchnia      | lakierowany       |

#### Wymiary

|                    |                       |
|--------------------|-----------------------|
| Głębokość produktu | 48 mm                 |
| Wysokość produktu  | 115 mm                |
| Wysokość kanału    | 55 mm                 |
| Długość            | 130 mm                |
| Szerokość kanału   | 20 mm                 |
| Linia produktowa   | Gniazdo z uziemieniem |

#### Instalacja / Montaż

|   |     |
|---|-----|
| Montaż w zbiorniku podłogi lub systemie podpodłogowym | tak |
|---|-----|

#### Podłączenie

|                  |                  |
|------------------|------------------|
| Rodzaj przyłącza | LSA-kompatybilny |
|------------------|------------------|

#### Akcesoria

|        |                             |
|--------|-----------------------------|
| Zestaw | Moduł danych z pierścieniem |
|--------|-----------------------------|

#### Wyposażenie

|                  |   |
|------------------|---|
| Liczba elementów | 2 |
|------------------|---|

#### Norma

|                           |        |
|---------------------------|--------|
| Dopuszczenia / atesty     | CE     |
| Dyrektywa europejska RoHS | zgodny |

#### Bezpieczeństwo

|                        |      |
|------------------------|------|
| Stopień ochrony        | IP40 |
| Bezhalogenowy          | tak  |
| Odporność na porażenia | IK07 |

#### Warunki użytkowania

|                     |           |
|---------------------|-----------|
| Temperatura robocza | 5...60 °C |
|---------------------|-----------|

#### Temperatura

|                       |           |
|-----------------------|-----------|
| Temperatura otoczenia | 5...60 °C |
|-----------------------|-----------|

#### Oznaczenie

|           |         |
|-----------|---------|
| Kategoria | kat. 6a |
|-----------|---------|