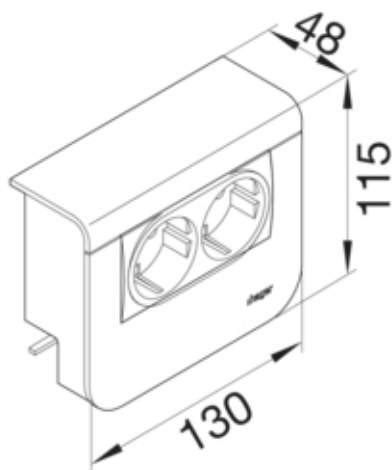




tehalit.SL Nośnik urządzeń 20x55, 2xRJ45 Kat.6, czarny

SL200559079011



Konstrukcja

Montaż	Zaciskowy i śrubowy
--------	---------------------

Konfiguracja

Obróbka antybakteryjna	nie
Pusta obudowa	nie

Materiał

Kolor	czarny
Kolor RAL	RAL 9011
Materiał	tworzywo
Grupa materiałowa	materiały różne

Wymiary

Głębokość produktu	48 mm
Wysokość produktu	115 mm
Wysokość kanału	55 mm
Długość	130 mm
Szerokość kanału	20 mm
Linia produktowa	Gniazdo z uziemieniem

Instalacja / Montaż

Montaż w zbiorniku podłogi lub systemie podpodłogowym	tak
---	-----

Podłączenie

Rodzaj przyłącza	LSA-kompatybilny
------------------	------------------

Akcesoria

Zestaw	Moduł danych z pierścieniem
--------	-----------------------------

Wyposażenie

Liczba elementów	2
------------------	---

Norma

Dopuszczenia / atesty	CE
Dyrektywa europejska RoHS	zgodny

Bezpieczeństwo

Stopień ochrony	IP40
Bezhalogenowy	tak
Odporność na porażenia	IK07

Warunki użytkowania

Temperatura robocza	5...60 °C
---------------------	-----------

Temperatura

Temperatura otoczenia	5...60 °C
-----------------------	-----------

Oznaczenie

Kategoria	kat. 6a
-----------	---------