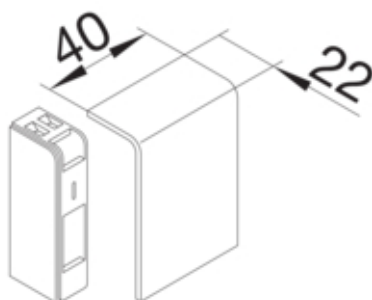




tehalit.SL Końcówka 20x55, klon

SL200556D3



Konstrukcja

Montaż	zaciski
--------	---------

Funkcje

Otwór montażowy w pokrywie	nie
Maskownica łączy ciętych	tak

Pokrywa / Drzwi / Element wierzchni

Pokrywa z uszczelką	-
---------------------	---

Materiał

Kolor	Klon
Materiał	PC/ABS
Grupa materiałowa	tworzywo
Powierzchnia	nadruk

Wymiary

Wysokość kanału	55 mm
Szerokość kanału	20 mm

Wyposażenie

Z listwą dywanową	nie
Z folią ochronną	nie

Norma

Dopuszczenia / atesty	CE
Dyrektywa europejska RoHs	zgodny

Bezpieczeństwo

Stopień ochrony	IP40
Bezhalogenowy	tak
Odporność na porażenia	IK07

Warunki użytkowania

Temperatura robocza	5...60 °C
---------------------	-----------

Temperatura

Temperatura otoczenia	5...60 °C
-----------------------	-----------
