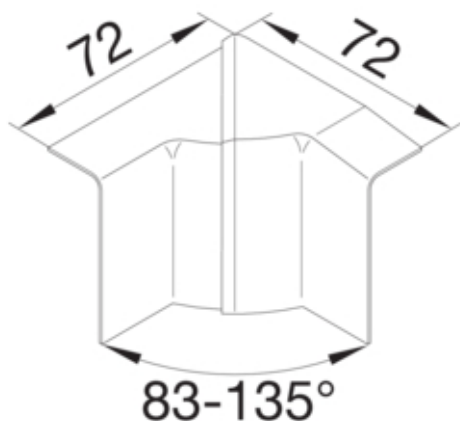


tehalit.SL Kąt wewnętrzny regulowany 20x55, aluminium

SL200554D1



#### Konstrukcja

Montaż	zaciski
--------	---------

#### Funkcje

Maskownica łączy ciętych	tak
--------------------------	-----

#### Konfiguracja

Symetrycznie	tak
--------------	-----

#### Pokrywa / Drzwi / Element wierzchni

Pokrywa z uszczelką	nie
---------------------	-----

#### Materiał

Kolor	aluminium
Materiał	ABS
Grupa materiałowa	tworzywo
Powierzchnia	lakierowany

#### Wymiary

Wysokość kanału	55 mm
Szerokość kanału	20 mm

#### Ustawienia

Zakres	83 / 135 °
--------	------------

#### Wyposażenie

Z folią ochronną	nie
------------------	-----

#### Norma

Dopuszczenia / atesty	CE
Dyrektywa europejska RoHs	zgodny

**Bezpieczeństwo**

Stopień ochrony	IP40
Bezhalogenowy	tak
Odporność na porażenia	IK07

**Warunki użytkowania**

Temperatura robocza	5...60 °C
---------------------	-----------

**Temperatura**

Temperatura otoczenia	5...60 °C
-----------------------	-----------