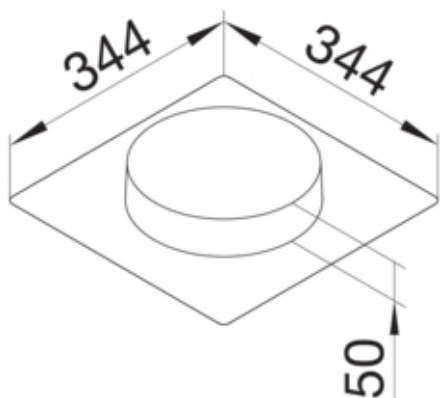




tehalit.UK System szalunkowy element VR10 fi275mm wys.  
50mm tworzywo

SEVR1050



#### Material

Kolor	czarny
Materiał	tworzywo
Grupa materiałowa	tworzywo

#### Wymiary

Wysokość produktu	50 mm
Średnica	275 mm
Znamionowa wielkość montażu	R10

#### Norma

Dyrektywa europejska RoHs	zgodny
---------------------------	--------