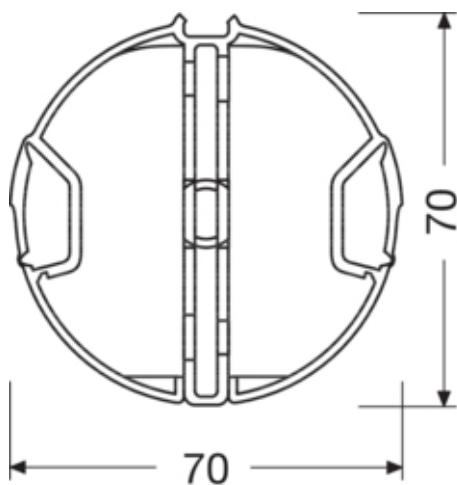




tehalit.DB-HB Osłona elastyczna okrągła $\phi=70\text{mm}$ długość 1m czarny

RK19005



Połączenia

Akcesoria łączeniowe wyposażony w łączniki podstawy

Materiał

Kolor czarny
Kolor RAL RAL 9005
Materiał Polipropylen
Grupa materiałowa tworzywo

Wymiary

Wysokość kanału 70 mm
Długość 1000 mm
Długość standardowa 1000 mm
Szerokość kanału 70 mm
Średnica 70 mm

Przewód

Przekrój wewnętrzny / użyteczny 4182 mm

Wyposażenie

Liczba stałych przegród 1
Liczba komór / przedziałów 2

Norma

Dyrektywa europejska RoHS zgodny

Bezpieczeństwo

Bezhalogenowy tak